

**FR** 02-11 / 62-66

**EN** 12-21 / 62-66

**DE** 22-31 / 62-66

**ES** 32-41 / 62-66

**NL** 42-51 / 62-66

**IT** 52-61 / 62-66

## **SUPPORT ERGONOMIQUE DE MANUTENTION DE PORTIERE**

Merci de votre choix ! Afin de tirer le maximum de satisfaction de votre SUPPORT ERGONOMIQUE DE MANUTENTION DE PORTIERE et pour votre sécurité veuillez lire avec attention ce mode d'emploi avant la première utilisation et de le conserver soigneusement pour toute relecture future.

## INFORMATIONS GÉNÉRALES

Ce mode d'emploi contient des informations importantes pour l'installation afin d'assurer une mise en service adéquate et garantir la sécurité de fonctionnement du Support ergonomique de manutention de portière. Le respect de la documentation réduit les risques et permet d'allonger la durée de vie du produit. Le présent manuel contient un formulaire permettant d'attester des contrôles réguliers de sécurité. Utilisez le formulaire « **Contrôle régulier de sécurité** » et le « **Journal de maintenance** » pour archiver les contrôles (Il est conseillé de faire une copie du formulaire avant de le remplir pour la première fois.)

### **Installation et contrôle :**

Les travaux assurant la sécurité et les contrôles de sécurité sont réservés exclusivement aux personnes spécialement formées. Ces personnes sont désignées dans la présente documentation comme experts et/ ou personnes habilités.

## LIMITATIONS DES RESPONSABILITES

Le Support ergonomique de manutention de portière est un cric mécanique mobile à colonne conçue dans le respect de la norme EN 1494. Toutes les données et les conseils indiqués dans ce mode d'emploi ont été recueillis en tenant compte des normes et règlements applicables ainsi que de nos connaissances et expériences approfondies.

**Le fabricant ne pourra être tenu responsable en cas de dommage matériel et corporel pouvant entraîner la mort par :**



- **Non-respect du mode d'emploi**
- **Utilisation non conforme ou dangereuse**
- **Emploi de personnes non qualifiées**
- **Transformation non autorisée sur le produit**
- **Maintenance insuffisante**

## UTILISATION CONFORME PRÉVUE

Le Support ergonomique est destiné à l'activité de réparation de véhicules de tourisme et utilitaires. Il aide au remplacement et à la mise en place des portières avant, arrière et coulissante (avec l'option portière large). L'utilisation de ce chariot permet de faire l'opération seul et en toute sécurité. Ce chariot a été dimensionné pour accepter une Charge Maximale d'Utilisation (CMU) de 50kg (110 lbs).

L'utilisation du produit est réservée aux personnes ayant lu et compris le mode d'emploi.

Le levage de personnes ou d'objets divers n'est pas autorisé.

Le produit doit être utilisé à l'intérieur d'un local de travail et protégée des intempéries (vent, pluie et température négative).

La plage de température d'utilisation est comprise entre 5°C et 50°C maximum.

Ne pas utiliser dans des conditions d'humidité trop importantes.

Ne jamais soulever des charges sur des terrains en pentes. Le sol doit être plan et suffisamment solide pour éviter que les roues s'enfoncent sous le poids de la charge.

En cas de choc violent sur les éléments porteurs et/ou structurels du produit, il faut impérativement mettre le produit hors service et contacter votre revendeur ou le fabricant afin d'évaluer les dommages avant de le remettre en service.

L'utilisation conforme comprend également la prise de connaissance du présent mode d'emploi et le respect de toutes les consignes contenues, notamment des consignes de sécurité.

Faire respecter les normes de sécurité et de prévention des risques sur les lieux de travail du pays.

Par ailleurs, cela comprend également l'obligation d'effectuer tous les travaux d'inspection et de maintenance à intervalles réguliers.

En cas d'utilisation non conforme du cric, la sécurité opérationnelle du Support portière n'est pas assurée.

Les dommages corporels et matériels, également sur les véhicules, causés par une utilisation non conforme de l'appareil ne sont en aucun cas imputables au fabricant, mais à l'opérateur qui manipule le support ergonomique.

Le produit ne doit pas être utilisé dans une atmosphère potentiellement explosive et il est déconseillé de travailler à côté d'une source de chaleur. Le support ergonomique n'a pas été conçu pour être utilisée en cabine de peinture.

## EMBALLAGE ET DÉCHARGEMENT

Le SUPPORT ERGONOMIQUE est emballé dans un carton posé sur une palette. A l'intérieur de l'emballage se trouve le mode d'emploi et de contrôle du support ergonomique. A la livraison, vérifier l'absence de dommage externe dû au transport. En cas de dommage visible, laisser la marchandise et l'emballage en l'état. N'utiliser pas la marchandise et mettez-vous directement en relation avec votre revendeur. A défaut il faut émettre une réserve adressée au transporteur. Le déchargement peut se faire soit avec deux personnes équipées de gants et de chaussures de sécurité ou au moyen d'un chariot élévateur à fourche.

## PROTECTION INDIVIDUELLE

L'opérateur devra être équipé conformément aux normes de prévention de risques du travail applicable dans son pays et devra adopter toutes les mesures nécessaires pour maintenir la sécurité sur son poste de travail. Pendant les manœuvres, l'opérateur doit veiller à sa propre sécurité ainsi que celle des personnes et objets autour de lui. Il doit prendre en compte toutes les recommandations décrites dans cette notice.

## MONTAGE

Munissez-vous des protections nécessaires : gants, vêtements appropriés et chaussures de sécurité.

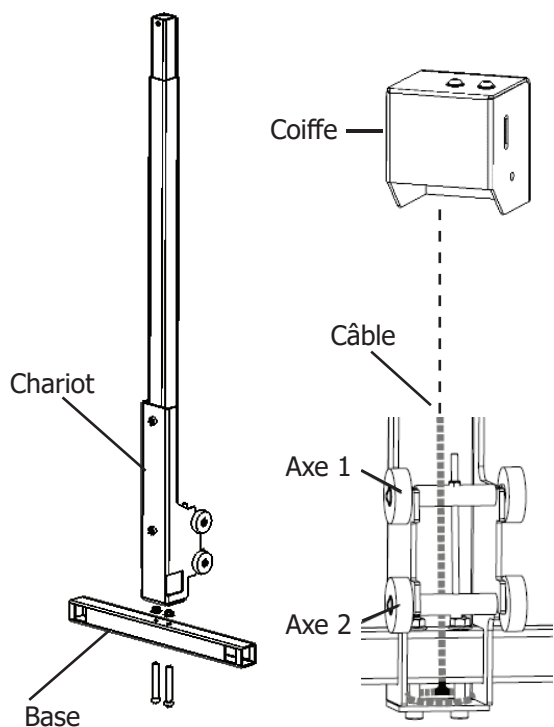
**1**

<p>Poutre transversale</p> <p>Poutre longitudinale</p>	<p>Vis M10x30 : 4  Rondelle Ø40 : 4  Rondelle éventail M10 : 4  Ecroû M10 : 4  Vis M8x16 : 16  Ecroû cranté M8 : 16</p>
<p>1</p> <p>2</p>	<p>1- Fixer la roue avec frein et la roue sans frein à la poutre longitudinale à l'aide pour chacune d'une vis M10, une rondelle Ø40, une rondelle éventail M10 et un écrou M10. (x2)</p> <p>2- Fixer la poutre longitudinale à la poutre transversale à l'aide de 8 vis M8 et 8 écrous M8. (x2)</p>

**2**

	<p>Vis M8x16 : 6  Ecroû cranté M8 : 6</p> <p>1- Fixer la colonne sur le châssis à l'aide de 6 vis M8 et 6 écrous M8.</p>
--	--

3

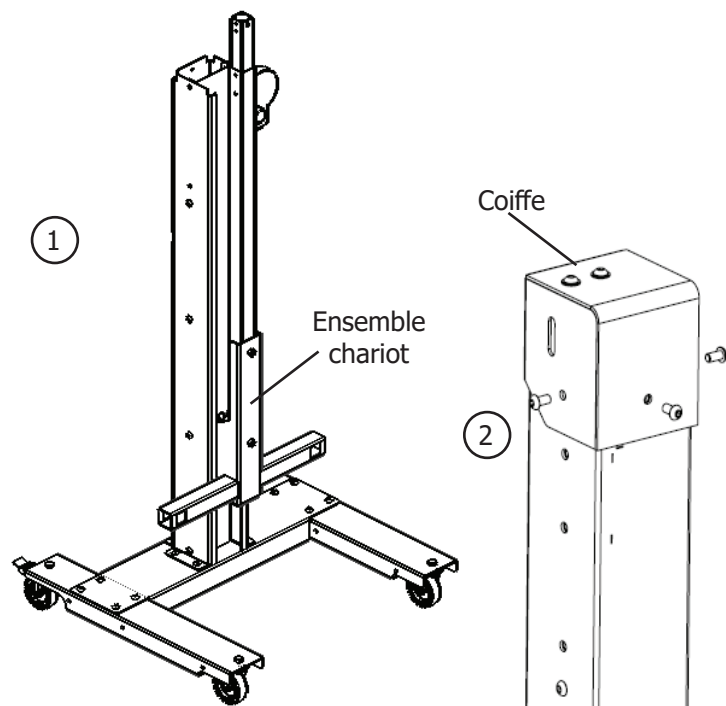


Vis M8x70 : 2  
 Ecrou cranté M8 : 2

1- Insérer la base dans le chariot (avec les perçages des extrémités vers le bas pour montage étape 8) et placer le câble (relié à la coiffe) dans le chariot. (**⚠** bien faire passer le câble devant l'axe 1, derrière l'axe 2 et devant la base du U), le placer à plat sur la base du chariot.

2- Insérer les 2 vis M8x70 servant à fixer la base du U. Veiller à bien les faire passer dans la boucle du câble. Serrer à l'aide de 2 écrous M8.

4

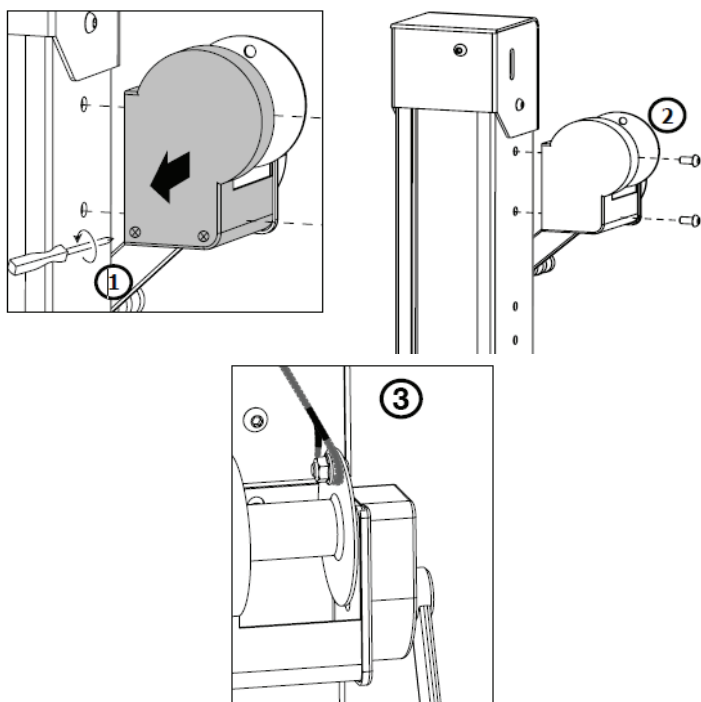


Vis M8x16 : 3

1- Insérer l'ensemble chariot dans la colonne. Le faire glisser jusqu'en bas (faire attention à ne pas pincer le câble).

2- Insérer la coiffe et fixer là à l'aide de 3 vis M8

5



Vis M8x16 : 3  
Ecroû cranté M8 : 1

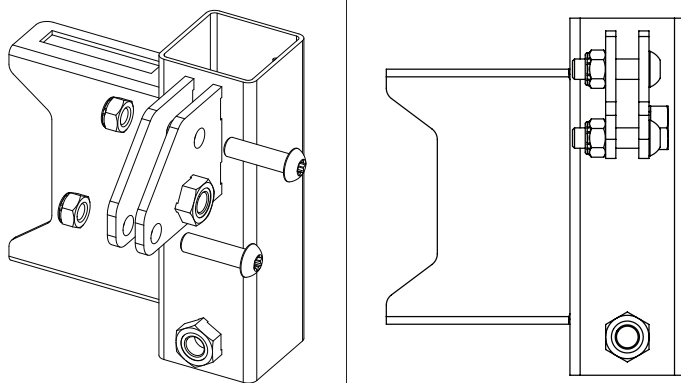
1- Retirer le flasque (partie plastique grisée) en dévissant à l'aide d'un tournevis cruciforme les 2 vis qui le maintiennent au treuil.

2- Fixer à l'aide de 2 vis M8 le treuil sur la colonne puis revisser le flasque sur le treuil.

3- Fixer le câble sur le treuil à l'aide d'une vis M8 et d'un écrou M8.

**!** Ne pas utiliser le système de fixation de câble présent sur le treuil composé d'un boulon et d'une plaque. Enlevez-le en le dévissant.

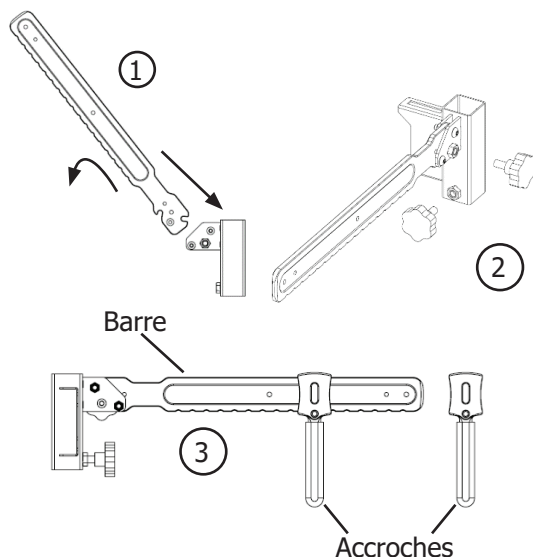
5.1



Vis M8x30 : 2  
Ecroû frein M8 : 2

1- Visser sur le support barre 2 vis et 2 écrous freins. Mettre les écrous en butée de la tôle sans la serrer, la barre doit pouvoir coulisser entre les tôles (étape suivante).

6



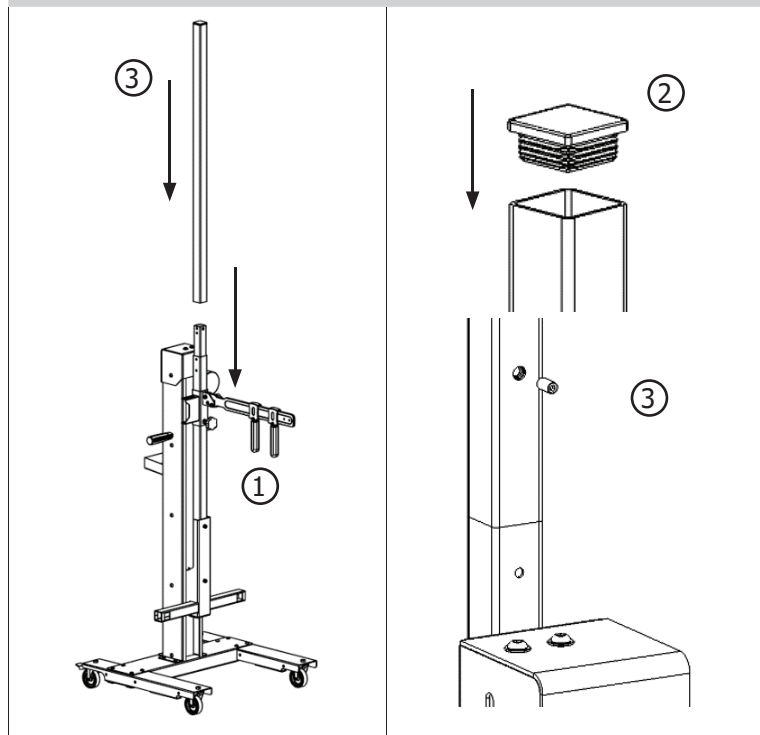
Volant M10x20 : 2

1- Insérer la barre sur son support en translatant sur la 1ère vis puis en pivotant autour de celle-ci jusqu'à arriver en butée sur l'autre.

2- Visser un 1er volant M10 dans l'écrou supérieur jusqu'au serrage de la barre. Visser le second volant dans l'écrou du tube de quelques pas de vis seulement.


3- Insérer les accroches rapides sur la barre (appuyer sur le bouton pour changer la position).

7

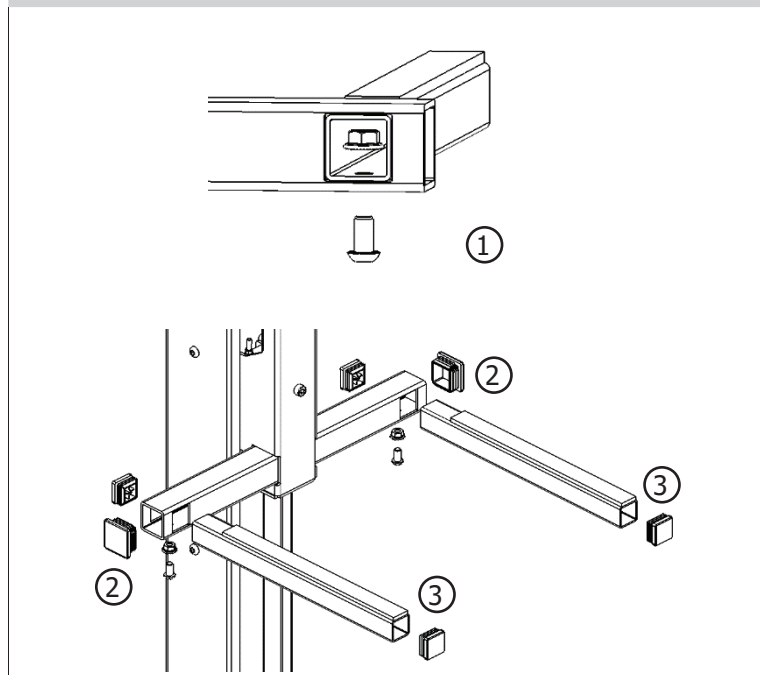


Bouchon de tube 40x40 : 1  
 Vis sans tête M8x16 : 1

- 1- Insérer la potence dans l'ensemble chariot et figer sa position à l'aide du volant M10.
- 2- Insérer un bouchon de tube 40x40 dans le mât supérieur à l'opposé du perçage présent sur le mât.
- 3- Insérer le Mât supérieur dans l'ensemble chariot (perçage vers l'arrière du produit) et le brider à l'aide de la vis sans tête M8 (visser jusqu'à arriver en butée).

 Si vous disposez de l'option portière large, vous référez au montage de celle-ci, puis l'insérer dans l'ensemble chariot avant la potence.

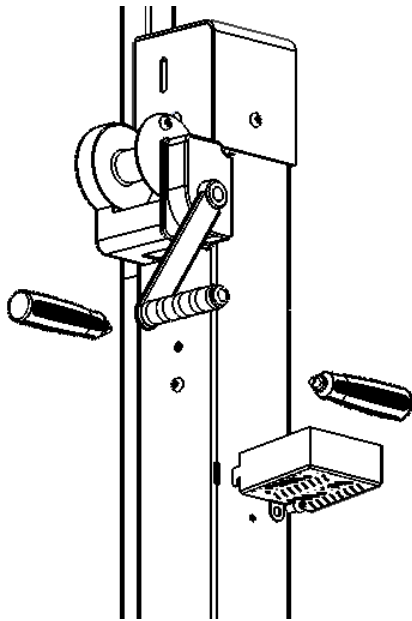
8



Vis M8x16 : 2  
 Ecrou cranté M8 : 2  
 Bouchon à lamelles 40x40 : 2  
 Bouchon à lamelles 30x30 : 4

- 1-Insérer un tube 30x30 dans la base (mousse vers le haut) et fixer le à l'aide d'une vis et d'un écrou M8. (x2)
- 2- Insérer un bouchon à lamelles 40x40 dans la base. (x2)
- 3- Insérer un bouchon à lamelles 30x30 aux deux extrémités d'un tube 30x30. (x2)

9



Vis M8x16 : 1

- 1- Visser une poignée sur la colonne. (x2)
- 2- Fixer la boîte à boulon à la colonne à l'aide d'une vis M8 (plier la patte de fixation).

Une fois le cric assemblé et positionné au sol, vérifier qu'il est stable et que sa structure est solide. Effectuez un essai à vide afin de vérifier le bon fonctionnement général du produit.

### DÉMONTAGE ET RECYCLAGE

Pour démonter le Support ergonomique, se référer à la rubrique «Montage» et réaliser l'exacte opération inverse.

Pour le recyclage, livrer le Support ergonomique à un organisme/société de gestion des déchets afin de garantir la récupération pour le recyclage des composants.

### UTILISATION

#### Treuil

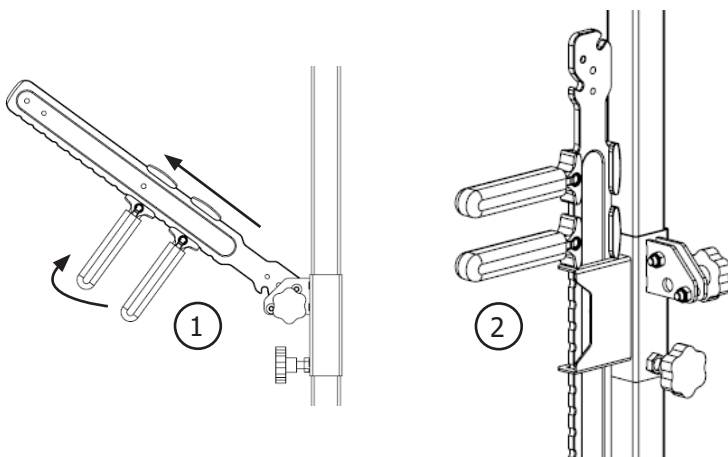
Le Support ergonomique est équipé d'un treuil qui permet de monter ou descendre le chariot. Pour monter le chariot, il suffit de tourner la manivelle dans le sens horaire. Le mouvement dans le sens inverse permet de descendre le chariot. Le treuil est équipé d'un frein autobloquant qui permet de maintenir le chariot avec la portière à une certaine hauteur sans qu'il ne redescende.

#### Frein

Le support ergonomique est équipé de freins individuels sur chacune des deux roues arrière. Pour les actionner, appuyer avec le pied sur le frein de chaque roue.

#### Rangement potence

Le Support ergonomique est équipé d'un logement permettant de ranger la barre lorsque vous utilisez l'option portière large. Cette manœuvre évite une éventuelle collision avec le véhicule. La manipulation pour ranger la barre est la suivante :



- 1- Desserrer le volant M10, pivoter la barre vers le haut puis l'extraire de son logement.
- 2- Positionner la barre dans le logement latéral.

NB : Pour utiliser à nouveau la potence, réaliser l'exacte opération inverse.

## SÉCURITÉ

- L'utilisateur doit utiliser l'équipement de sécurité personnel en vigueur (chaussures de sécurité, gants...).
- La charge maximale indiquée ne doit pas être dépassée.
- Il n'est pas autorisé de travailler sous la charge soulevée.
- Le Support ergonomique ne doit pas être utilisé pour soulever des personnes.
- Le Support ergonomique doit être stocké dans un endroit à l'abri de l'humidité.
- Lors du transport le support ergonomique doit être emballé de telle manière qu'il ne risque pas de basculer.

### Sécurité lors de déplacements :

- abaisser le chariot au plus bas afin d'améliorer la stabilité et la sécurité.
- faire particulièrement attention lors de passage sur des seuils de portes, des fils électriques ou d'autres objets au sol.
- prendre la poignée de manière à ne pas risquer de heurter ses mains avec des objets dépassant des murs, éta-gères...

### Chargement / déchargement et levage

L'utilisateur est responsable du chargement et déchargement.

Enclencher les freins des roues arrières pendant la durée du chargement / déchargement.

La portière doit être positionnée sur le chariot, le plus près possible de la colonne centrale et le plus centré possible sur les supports afin d'obtenir un bon équilibre et une bonne stabilité.



Le risque de pincement existe lors de la montée ou descente du chariot. Ne pas mettre les mains ou d'autres parties du corps sous la charge.

## CONTROLES ET MAINTENANCE

Les contrôles et les travaux de maintenance sont à effectuer par le personnel habilité aux intervalles de maintenance indiqués dans ce manuel. Il est nécessaire de respecter les points suivants afin de garantir une longue durée de vie et une bonne utilisation du support portière.

- Seules les pièces de rechange d'origine doivent être utilisées « **Pièces de rechange** »;
- Les intervalles de maintenance recommandés doivent être respectés « **Tableau de maintenance** » et consignés;

Le tableau « **Contrôle régulier** » rassemble tous les points à vérifier et contrôler durant les différentes opérations de maintenance, la mise en service ainsi qu'après une réparation ou un remontage. Utilisez le formulaire « **Contrôle régulier** » et « **Tableau de maintenance** » pour archiver les contrôles réguliers.



Inspectez visuellement votre manipulateur avant chaque utilisation. Ne l'utilisez pas si vous détectez des dommages ou une usure importante.

### Tableau de maintenance

Intervalle de maintenance	Tâche	Remarques
Mensuel	« Contrôle régulier de sécurité »	A réaliser par une personne habilitée et à compléter et signer.

## DEPANNAGE

Le Support ergonomique est conçu pour une utilisation effective et sécurisée à condition que les instructions de maintenance soient respectées. Si des problèmes de fonctionnement existent, voici quelques conseils :

- Si le chariot ne se déplace pas ou difficilement :
  - Contrôler que le câble soit bien fixé.
  - Vérifier que le câble soit bien positionné dans la gorge de la poulie.
- Si le produit émet un bruit étrange :
  - Contrôler que les composants du Support ergonomique soient bien montés, se référer à la rubrique «Montage».
  - Se référer à la rubrique «Maintenance».

Si les problèmes persistent, contactez votre réparateur ou le fabricant.



**GARANTIE**

La garantie couvre tous défauts ou vices de fabrication pendant 2 ans, à compter de la date d'achat (pièces et main d'œuvre).

La garantie ne couvre pas :

- Toutes autres avaries dues au transport.
- L'usure normale des pièces (Ex. : câbles, pinces, etc.).
- Les incidents dus à un mauvais usage (chute, démontage).
- Les pannes liées à l'environnement (pollution, rouille, poussière).

En cas de panne, retourner l'appareil à votre distributeur, en y joignant :

- un justificatif d'achat daté (ticket de sortie de caisse, facture...)
- une note explicative de la panne.
- Une copie des « contrôles réguliers de sécurité »

**PLAQUE SIGNALÉTIQUE**

La plaque de signalisation technique est située sur le côté droit de la colonne ainsi que le numéro de série du produit, l'année et le mois de fabrication.

GYS SAS 1 rue de la Croix des Landes 53941 Saint-Berthevin Cedex - France	
Type	MANUAL DOOR LIFT
Serial number	N/S
Capacity	50 kg max.



Numéro de série : 24.06.082670.000001  
 Année de fabrication : 24 (2024)  
 Mois de fabrication : 06 (juin)  
 Référence produit : 082670

**CONTRÔLE RÉGULIER DE SÉCURITÉ / REGULAR SAFETY INSPECTION / РЕГУЛЯРНЫЙ КОНТРОЛЬ БЕЗОПАСНОСТИ / REGELMATIGE VEILIGHEIDSCONTROLE / REVISIONE PERIODICA DI SICUREZZA**

**FR**

<b>Désignation du produit</b>	<b>SUPPORT ERGONOMIQUE DE MANUTENTION DE PORTIERE</b>
<b>Numéro de série</b>	

Phase de vérification	OK	NOK	Remarques
Présence du stickers avec la plaque signalétique et le numéro de série à droite de la colonne			
Présence du sticker avec la CMU (50 kg) à gauche de la colonne			
Présence de la notice (original)			
État général de la structure			
Serrage des vis et écrous			
État de la zone de roulement du chariot			
État du câble et sa fixation			
Fonctionnement du treuil et son frein autobloquant			
Fonctionnement des roues, des freins (pour les roues arrières) et usure du revêtement.			
Essai à vide sur toute la course			
Essai avec la CMU (50 kg) sur toute la course			

Résultat de contrôle	
	La mise en service n'est pas autorisée
	Aucune anomalie : mise en service accordée

Contrôle de sécurité effectué le : .....

Nom et adresse de la personne habilitée : .....

Signature de la personne habilitée

**JOURNAL DE MAINTENANCE**

Date d'achat : .....mise en route effectuée par .....le ...../...../.....

Numéro de série : .....

Archivage des contrôles mensuels et annuels : cocher les cases pour attester des vérifications périodiques.

Année :

Mois	Janvier	Février	Mars	Avril	Mai	Juin	Juillet	Aout	Septembre	Octobre	Novembre	Décembre
Contrôlé												

Année :

Mois	Janvier	Février	Mars	Avril	Mai	Juin	Juillet	Aout	Septembre	Octobre	Novembre	Décembre
Contrôlé												

Année :

Mois	Janvier	Février	Mars	Avril	Mai	Juin	Juillet	Aout	Septembre	Octobre	Novembre	Décembre
Contrôlé												

Année :

Mois	Janvier	Février	Mars	Avril	Mai	Juin	Juillet	Aout	Septembre	Octobre	Novembre	Décembre
Contrôlé												

Année :

Mois	Janvier	Février	Mars	Avril	Mai	Juin	Juillet	Aout	Septembre	Octobre	Novembre	Décembre
Contrôlé												

Année :

Mois	Janvier	Février	Mars	Avril	Mai	Juin	Juillet	Aout	Septembre	Octobre	Novembre	Décembre
Contrôlé												

Année :

Mois	Janvier	Février	Mars	Avril	Mai	Juin	Juillet	Aout	Septembre	Octobre	Novembre	Décembre
Contrôlé												

Année :

Mois	Janvier	Février	Mars	Avril	Mai	Juin	Juillet	Aout	Septembre	Octobre	Novembre	Décembre
Contrôlé												

Année :

Mois	Janvier	Février	Mars	Avril	Mai	Juin	Juillet	Aout	Septembre	Octobre	Novembre	Décembre
Contrôlé												

Année :

Mois	Janvier	Février	Mars	Avril	Mai	Juin	Juillet	Aout	Septembre	Octobre	Novembre	Décembre
Contrôlé												

Thank you for choosing GYS! In order to get maximum satisfaction from your ERGO DOOR LIFT and for your own safety, please read these instructions carefully before using the unit for the first time, and keep them in a safe place for future reference.

## BACKGROUND INFORMATION

These instructions contain important information regarding installation and commissioning in order to ensure the safe operation of the ERGO Door Lift. Compliance with this documentation reduces risks and extends the service life of the product. This manual contains a form to certify regular safety checks. Use the «Regular safety check» form and the «Maintenance log» to record your inspections (it is advisable to make a copy of the form before filling it in for the first time).

### **Installation and inspection:**

Safety work and inspections are reserved exclusively for specially trained personnel. These individuals are referred to in this documentation as experts and/or authorised persons.

## LIMITATIONS OF LIABILITY

The ERGO Door Lift is a mobile mechanical column jack designed to comply with standard EN 1494. All the information and advice given in this manual has been compiled in accordance with the relevant standards and regulations, as well as our extensive knowledge and experience.

**The manufacturer shall not be held liable for any material damage or personal injury resulting from:**



- **Non-compliance with the operating instructions**
- **Improper or dangerous use**
- **Employment of unqualified personnel**
- **Unauthorised modification of the product**
- **Insufficient maintenance**

## INTENDED USE

The ERGO Door Lift is intended for use in the repair of passenger cars and commercial vehicles. It provides assistance with the replacement and fitting of front, rear and sliding doors (when fitted with the wide door accessory). Using this equipment enables you to carry out the operation safely and independently. This unit has a maximum working load (MWL) of 50kg (110lbs).

The product may only be used by persons who have read and understood the user manual.

The lifting of persons or other objects is not allowed.

The product must be used inside a working area and must be protected from bad weather (wind, rain, and negative temperatures).

The operating temperature range is between 5°C and 50°C maximum.

Do not use in excessively humid conditions.

Never lift anything that is on sloping ground. The ground must be level, and solid enough to avoid the wheels sinking under the weight of the load.

In the event of a heavy impact on the load-bearing and/or structural elements of the product, it is imperative that the unit be taken out of service and that your distributor or the manufacturer be contacted in order to assess the damage before it is put back into service.

Intended use also includes familiarisation with this manual and observing all the instructions contained herein, particularly the safety instructions.

Ensure compliance with national safety and risk prevention standards in the workplace.

In addition, this also includes the obligation to carry out all inspection and maintenance work at regular intervals.

In the event of improper use of the unit, operational safety of the door support cannot be guaranteed.

Personal injury and property damage, including to vehicles, caused by improper use of the device are not the responsibility of the manufacturer, but that of the individual operating the unit.

The product must not be used in a potentially explosive atmosphere and it is not recommended to work in close proximity to a heat source. The ERGO Door Lift has not been designed for use in paint booths.

It is strictly prohibited to use any spare parts other than the original ones certified by the manufacturer.

**PACKAGING AND UNLOADING**

The ERGO Door Lift is packed in a cardboard box and placed on a pallet. Inside the packaging you will find the instructions for using and checking the unit. On delivery, check for external transport damage. If there is visible damage, leave the goods and packaging as they are. Do not use the goods and contact your distributor directly. Otherwise, it is necessary to make a formal reservation with the carrier.

Unloading can be carried out by two people wearing gloves and safety shoes, or using a forklift truck.

**INDIVIDUAL PROTECTION**

The operator must be equipped in accordance with the work risk prevention standards applicable in their country, and must implement all necessary measures to maintain safety in their workplace. During manoeuvring, the operator must ensure his own safety and that of the people and objects around him. The operator must take into consideration all the recommendations quoted in this manual.

**ASSEMBLY**

Make sure you have the necessary protection: gloves, appropriate clothing and safety shoes.

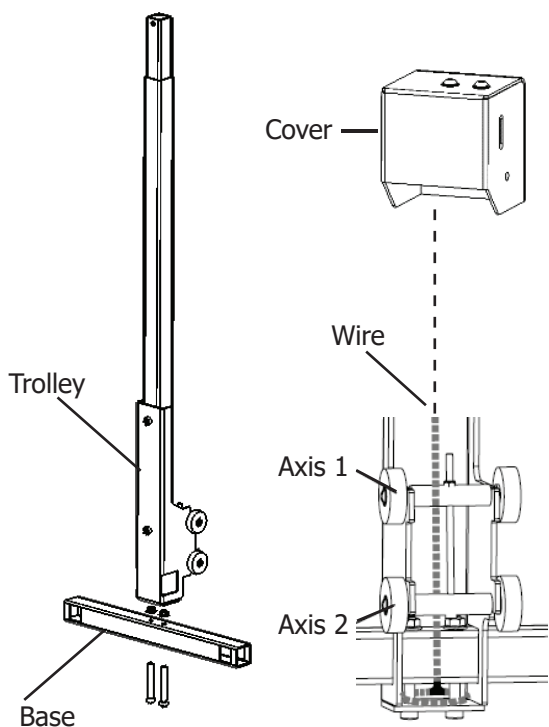
**1**

	<p>Screw M10x30: 4                  Washer 43253: 4                  M10 fan washer: 4                  M10 nut: 4                  Screw M8x16: 16                  Lock nut M8: 16</p>	
		<p>1- Attach both the wheels with and without brakes to the longitudinal rail, each using an M10 screw, a Ø40 washer, an M10 fan washer, and an M10 nut. (x2)                  2- Fix the longitudinal rail to the cross rail using 8 x M8 screws and 8 x M8 nuts. (x2)</p>

**2**

	<p>Screw M8x16: 6                  Lock nut M8: 6</p>
	<p>1- Fix the pillar to the chassis using 6 x M8 screws and 6 x M8 nuts.</p>

3

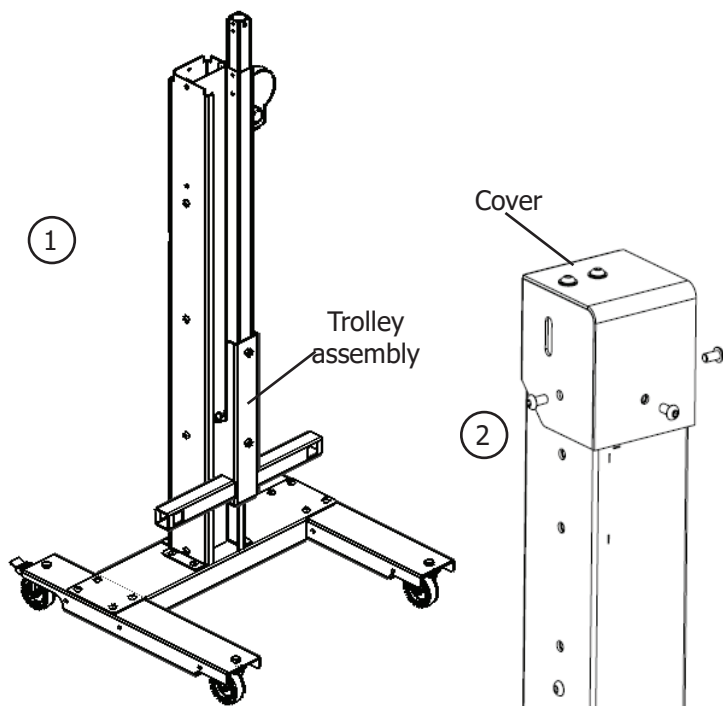


Screw M8x70: 2  
Lock nut M8: 2

1- Insert the base into the trolley (with the holes at the ends facing downwards for assembly in step 8) and place the cable (connected to the cover) in the trolley.  
(make sure the cable runs in front of axis 1,  $\triangle$  behind axis 2, and in front of the base of U), place it flat on the base of the trolley.

2- Insert the 2 x M8x70 screws used to secure the base of U. Make sure you pass them through the cable loop. Tighten with 2 x M8 nuts.

4

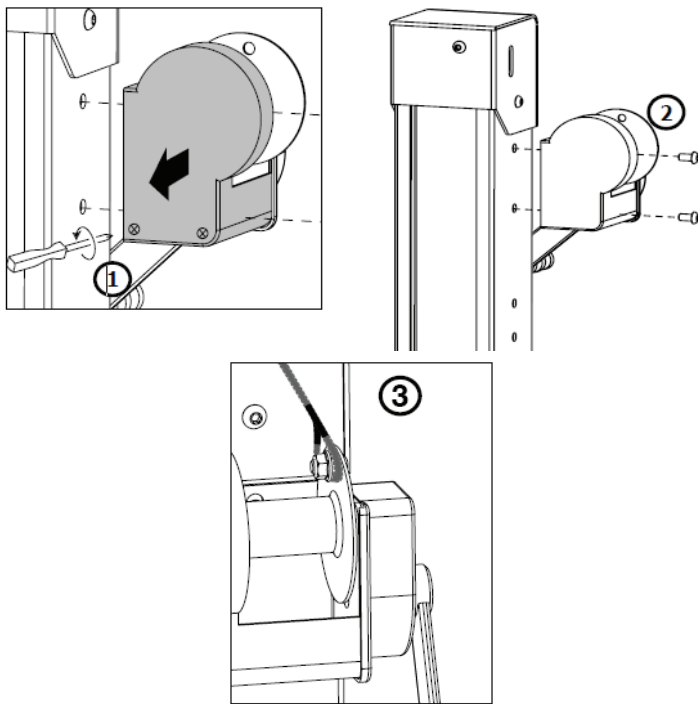


Screw M8x16: 3

1- Insert the carriage assembly into the column. Slide it all the way down (be careful not to pinch the cable).

2- Insert the cover and secure it with 3 x M8 screws

5

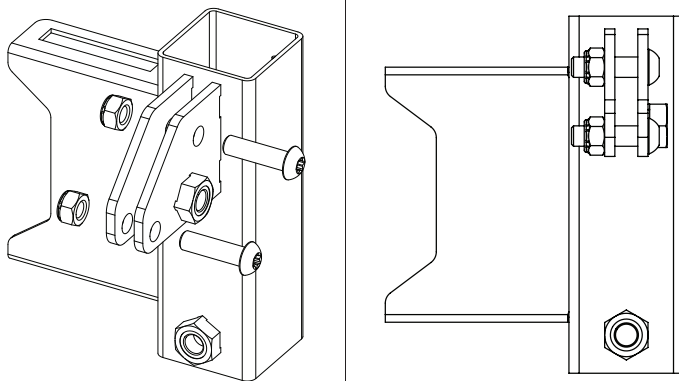


Screw M8x16: 3  
Lock nut M8: 1

- 1- Remove the flange (greyed plastic part) by unscrewing the 2 screws holding it to the winch with a Phillips screwdriver.
- 2- Fix the winch to the column using 2 M8 screws, then screw the flange back onto the winch.
- 3- Secure the cable to the winch using an M8 screw and an M8 nut.

**!** Do not use the cable fixing system on the winch, which consists of a bolt and a plate. Remove it by unscrewing it.

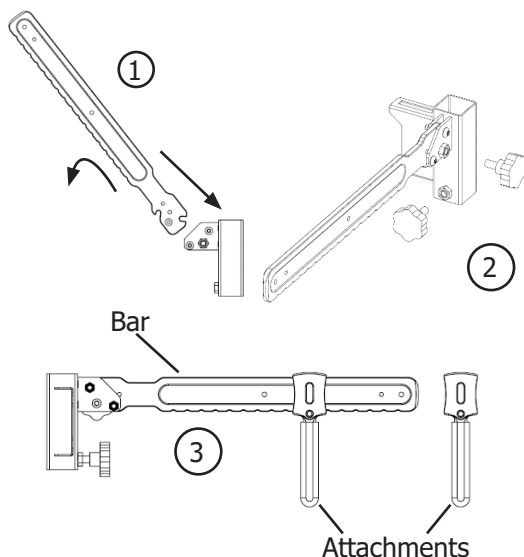
5.1



M8x30 screws: 2  
M8 lock nut: 2

- 1- Screw 2 screws and 2 lock nuts onto the bar support. Place the nuts loosely against the plate, the bar must be able to slide between the plates (next step).

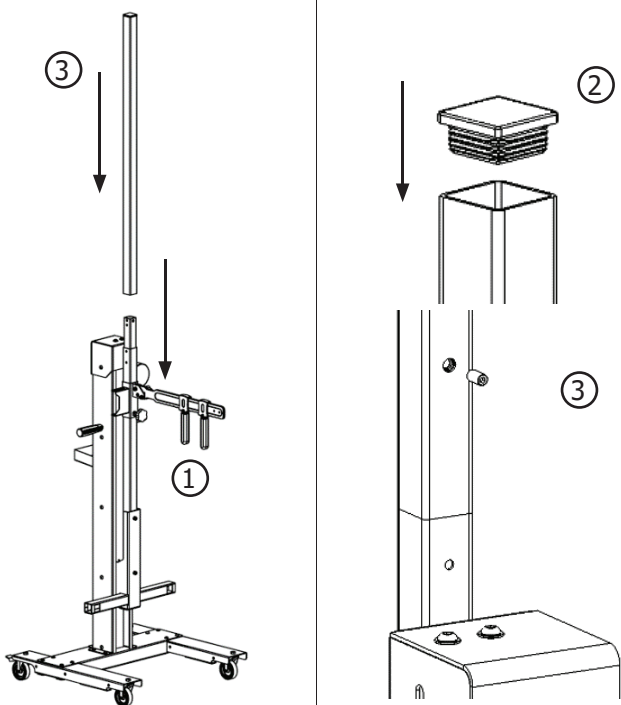
6



Handwheel M10x20: 2


- 1- Insert the bar into the bracket by turning the 1st screw and then pivoting around it until you reach the other screw.
- 2- Screw the 1st M10 handwheel into the top nut until the bar is tight. Screw the second handwheel into the tube nut by using only a few screw threads.
- 3- Insert the quick-release clips on the bar (press the button to change the position).

7

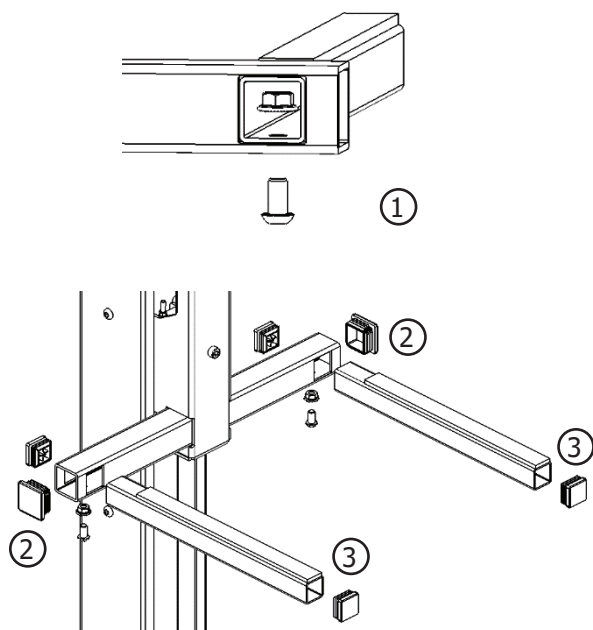


Tube plug 40x40: 1  
Set screw M8x16: 1

- 1- Insert the stem into the trolley assembly and secure its position using the M10 handwheel.
- 2- Insert a 40x40 tube plug into the upper column on the opposite side to the hole in the column.
- 3- Insert the upper column into the trolley assembly (hole facing the back of the product) and secure it using the M8 grub screw (screw in until you reach the stop).

 If you have the wide door option, please refer to its assembly instructions, then insert it into the trolley assembly before the stem.

8

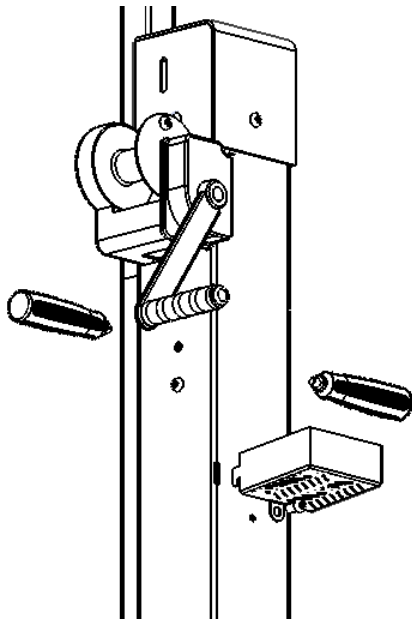


Screw M8x16: 2  
Lock nut M8: 2  
Slatted plug 40x40: 2  
Slat plug 30x30: 4

- 1-Insert a 30x30 tube into the base (foam side up) and secure it with an M8 screw and nut. (x2)
- 2- Insert a 40x40 slatted plug into the base. (x2)
- 3- Insert a 30x30 slatted plug into both ends of the 30x30 tube. (x2)



9



Screw M8x16: 1

- 1- Screw a handle onto the column. (x2)
- 2- Fix the bolt box to the column using an M8 screw (bend the fixing lug).

Once the lift has been assembled and is located on the floor, make sure it is both stable and structurally sound. Carry out a no-load test to check that the product is working properly.

### DISASSEMBLY AND RECYCLING

To dismantle the ERGO Door Lift, refer to the «Assembly» section of this manual and perform the same procedure in reverse.

For recycling, For recycling, deliver the unit to a waste management organisation/company to ensure that the components are recovered for reprocessing.

### APPLICATION

#### Winch

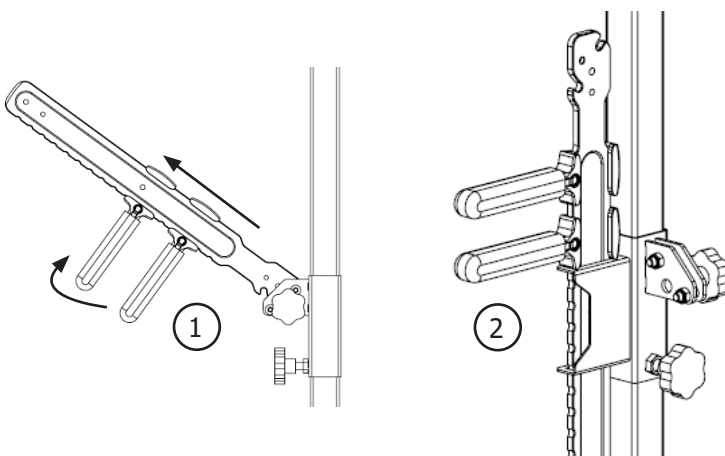
The ERFO Door Lift is fitted with a winch for raising and lowering the support. To raise the carriage, simply turn the crank clockwise. To lower the carriage, turn it in the opposite direction. The winch is fitted with a self-locking brake that holds the carriage and door at a certain height, and prevents it from lowering.

#### Brake

The ERGO Lift Door is fitted with independent brakes on each of the two rear wheels. To engage them, press the brake on each wheel with your foot.

#### Bar storage

The unit is fitted with a recess for storing the bar when you have the wide door option fitted. This manoeuvre helps prevent any potential collision with the vehicle. The procedure for storing the bar is as follows:



1- Loosen the M10 handwheel, rotate the bar upwards, and remove it from its housing.

2- Position the bar in the side housing.

NB: To use the bracket again, perform the exact reverse operation.

## SAFETY

- The user must use the appropriate personal safety equipment (safety shoes, gloves, etc.).
- The specified maximum load limit must not be exceeded.
- It is prohibited to work underneath a raised load.
- The ERGO Lift Door must not be used to lift people.
- The ERGO Lift Door must be stored in a dry place.
- When being transported, the unit must be packed in such a way as to prevent it from overturning.

### Safety when moving:

- lower the carriage as far as possible to improve stability and safety.
- take particular care when passing under doorways, over electrical wires, or other objects on the floor.
- hold the handle in such a way that you do not run the risk of catching your hands on objects protruding from walls, shelves, etc.

### Loading / unloading and lifting

The user is responsible for loading and unloading.

Engage the rear wheel brakes during loading/unloading.

The door should be positioned on the carriage as closely as possible to the centre column, and as centrally as possible on the supports, to ensure good balance and stability.



There is a risk of pinching when the trolley is raised or lowered. Do not place hands or other body parts under the load.

## CONTROLS AND MAINTENANCE

Inspections and maintenance work must be carried out by authorised personnel at the maintenance intervals specified in this manual. The following points must be observed in order to ensure both a long service life and correct usage of the product.

- Only genuine spare parts may be used «Spare parts»;
- The recommended maintenance intervals in the «Maintenance Table» must be observed and documented;

The «Regular inspection» table lists all the points to be checked and inspected during any maintenance operations, commissioning, and following any repairs or re-assembly. Use the «Regular inspection» and «Maintenance table» forms to archive routine inspections.



Visually inspect the unit before each use. Do not use it if you notice any damage or significant wear.

### Maintenance table

Maintenance interval	Task	Notes
Monthly	«Regular safety check»	To be carried out by an authorised person and to be completed and signed.

## TROUBLESHOOTING

The ERGO Lift Door is built to be safe and reliable, provided that the maintenance instructions are properly followed. If there are any operational problems, here are a few tips:

- If the carriage does not move, or moves with difficulty:
    - Check that the cable is securely attached.
    - Check that the cable is correctly positioned in the groove on the pulley.
  - If the product makes a strange noise:
    - Check that all the components of the unit are correctly attached, see the section entitled «Assembly».
    - Refer to the «Maintenance» section.
- If the problem persists, contact either your repairer or the manufacturer.

**WARRANTY**

The warranty covers any defects or manufacturing faults for two years, from the date of purchase (parts and labour).

The warranty does not cover:

- Any other damage due to transport.
- Normal wear of parts (eg. : cables, clamps, etc.).
- Incidents caused by misuse (dropping, disassembly).
- Issues caused due to the environment (pollution/ingress, rust, dust).

In the event of a fault, please return the unit to your distributor, along with:

- a dated proof of purchase (receipt, invoice...)
- a note explaining the malfunction.
- A copy of the «regular safety checks»

**NAMEPLATE**

The technical identification plate is located on the right-hand side of the column, along with the serial number of the product, the year and month of manufacture.

GYS SAS 1 rue de la Croix des Landes 53941 Saint-Berthevin Cedex - France	
Type	MANUAL DOOR LIFT
Serial number	N/S
Capacity	50 kg max.



Serial number: 24.06.082670.000001  
 Year of manufacture: 24 (2024)  
 Month of manufacture: 06 (June)  
 Product reference: 082670

**CONTRÔLE RÉGULIER DE SÉCURITÉ / REGULAR SAFETY INSPECTION / РЕГУЛЯРНЫЙ КОНТРОЛЬ БЕЗОПАСНОСТИ / REGELMATIGE VEILIGHEIDSCONTROLE / REVISIONE PERIODICA DI SICUREZZA**

## EN

Description of the product	ERGO DOOR LIFT
Serial number	

Verification phase	OK	NOT OK	Notes
Sticker with nameplate and serial number to the right of the column			
Sticker with MWL (50 kg) on the left of the column			
Presence of original instruction manual			
General condition of the structure			
Tightening screws and nuts			
Condition of the carriage running area			
Cable condition and attachment			
Operation of the winch and self-locking brake			
Operation of the wheels and brakes (for the rear wheels), and wear and tear on the surfaces.			
No-load test over the complete length			
Test with the MWL (50 kg) over the complete length			

Inspection result	
	Commissioning is not authorised
	No anomalies: commissioning authorised

Safety check carried out on:.....

Name and address of the authorised person: .....

Signature of the authorised person

**MAINTENANCE LOG**

Purchase date: ..... commissioned by ..... on ...../...../.....

Serial number: .....

Archiving monthly and annual checks: tick the boxes to certify periodic inspections.

Year:

Months	January	February	March	April	May	June	July	August	September	October	November	December
Inspected												

Year:

Months	January	February	March	April	May	June	July	August	September	October	November	December
Inspected												

Year:

Months	January	February	March	April	May	June	July	August	September	October	November	December
Inspected												

Year:

Months	January	February	March	April	May	June	July	August	September	October	November	December
Inspected												

Year:

Months	January	February	March	April	May	June	July	August	September	October	November	December
Inspected												

Year:

Months	January	February	March	April	May	June	July	August	September	October	November	December
Inspected												

Year:

Months	January	February	March	April	May	June	July	August	September	October	November	December
Inspected												

Year:

Months	January	February	March	April	May	June	July	August	September	October	November	December
Inspected												

Year:

Months	January	February	March	April	May	June	July	August	September	October	November	December
Inspected												

Year:

Months	January	February	March	April	May	June	July	August	September	October	November	December
Inspected												

Danke, dass Sie sich für uns entschieden haben. Danke für Ihre Wahl! Damit Ihr ERGONOMISCHER TÜRMONTAGEHEBER Ihnen noch viele Jahre gute Dienste leistet und zu Ihrer eigenen Sicherheit, lesen Sie bitte dieses Handbuch vor der ersten Benutzung sorgfältig durch und bewahren Sie es zum späteren Nachschlagen auf.

## ALLGEMEINE INFORMATIONEN

Diese Anleitung enthält wichtige Informationen für die Montage, um eine ordnungsgemäße Inbetriebnahme zu gewährleisten und die Betriebssicherheit des ergonomischen Türmontagehebers sicherzustellen. Die Einhaltung der Bedienungsanleitung reduziert die Risiken und verlängert die Lebensdauer des Produkts. Dieses Handbuch enthält ein Formular, mit dem die regelmäßigen Sicherheitsüberprüfungen bescheinigt werden können. Verwenden Sie das Formular **Regelmäßige Sicherheitsüberprüfung** **und das** **Wartungsprotokoll**, um die Kontrollen zu archivieren (es sollte eine Kopie der Formulare angefertigt werden, bevor Sie sie zum ersten Mal ausfüllen).

### **Installation und Kontrolle:**

Arbeiten, die die Sicherheit gewährleisten, und Sicherheitsüberprüfungen sind ausschließlich speziell ausgebildeten Personen vorbehalten. Diese Personen werden in der vorliegenden Dokumentation als Experten und/oder befugte Personen bezeichnet.

## HAFTUNGSBESCHRÄNKUNGEN

Der ergonomische Türmontageheber ist ein mobiler mechanischer Wagenheber mit Säule, der gemäß der Norm EN 1494 entwickelt wurde. Alle Angaben und Tipps in dieser Gebrauchsanweisung wurden unter Berücksichtigung dieser Normen und Vorschriften sowie unserer umfassenden Kenntnisse und Erfahrungen zusammengestellt.

**Der Hersteller haftet nicht für Sach- und Personenschäden. Verletzung können entstehen durch :**



- **Nichtbeachtung der Bedienungsanleitung**
- **Verwendung nicht konform oder gefährlich**
- **Beschäftigung von unqualifizierten Personen**
- **Unerlaubter Umbau am Produkt**
- **Unzureichende Wartung**

## BESTIMMUNGSGEMÄSSE VERWENDUNG

Der ergonomische Türmontageheber ist für Reparaturen von Personenkraftwagen und Nutzfahrzeugen bestimmt. Er unterstützt das Auswechseln und Einsetzen der Vordertüren, und Schiebetüren (bei der Option für breite Türen). Die Verwendung dieses Montagehebers ermöglicht es, die Arbeiten allein und sicher durchzuführen. Dieser Montageheber ist für eine maximale Tragfähigkeit von 50 kg ausgelegt.

Das Produkt darf nur von Personen benutzt werden, die die Bedienungsanleitung gelesen und verstanden haben.

Das Heben von Personen oder anderen Gegenständen ist nicht erlaubt.

Das Produkt muss im Innenbereich an einem Arbeitsort genutzt und vor Witterungseinflüssen geschützt werden (Wind, Regen und Minus -Temperaturen).

Der Temperaturbereich für die Verwendung liegt zwischen 5 °C und maximal 50 °C.

Nicht bei zu hoher Luftfeuchtigkeit verwenden.

Niemals Lasten auf abschüssigem Gelände anheben. Der Boden muss eben und fest genug sein, damit die Räder unter dem Gewicht der Last nicht nachgeben.

Bei einem starken Aufprall auf die tragenden und/oder strukturellen Elemente des Produkts, muss das Produkt unbedingt außer Betrieb genommen und Ihr Händler und der Hersteller kontaktiert werden, um den Schaden zu bewerten, bevor das Produkt wieder in Betrieb genommen wird.

Zur bestimmungsgemäßen Verwendung gehört auch die Kenntnisnahme der Bedienungsanleitung und das Befolgen aller darin enthaltenen Anweisungen, wobei die Sicherheitshinweise besonders zu beachten sind.

Darauf achten, dass die Sicherheits- und Risikopräventionsstandards an den Arbeitsplätzen des Landes eingehalten werden.

Darüber hinaus beinhaltet dies auch die Verpflichtung, alle Inspektions- und Wartungsarbeiten in regelmäßigen Abständen durchzuführen.

Bei unsachgemäßer Verwendung des Montagehebers, die Betriebssicherheit des Montagehebers nicht gewährleistet ist. Personen- und Sachschäden, auch an den Fahrzeugen, die durch unsachgemäßen Gebrauch des Produkts verursacht werden, sind keinesfalls dem Hersteller anzulasten, sondern dem Bediener, der den ergonomischen Montageheber bedient.

Das Produkt darf nicht in einer potenziell explosiven Atmosphäre verwendet werden und es wird nicht empfohlen, neben einer Wärmequelle zu arbeiten. Der ergonomische Montageheber wurde nicht für die Verwendung in einer Lackierkabine entwickelt.

Es ist untersagt, andere Ersatzteile als die originalen vom Hersteller zertifizierten Teile zu benutzen.

### VERPACKUNG UND ENTLADUNG

Der ergonomische Montageheber ist in einem Karton verpackt, der auf einer Palette steht. In der Verpackung befindet sich die Bedienungs- und Kontrollanleitung des ergonomischen Montagehebers. Überprüfen Sie bei der Lieferung auf äußere Transportschäden. Bei sichtbaren Schäden verweigern Sie die Annahme oder lassen Sie die Ware und die Verpackung in diesem Zustand. Benutzen Sie die Ware nicht und setzen Sie sich direkt mit Ihrem Händler in Verbindung. Andernfalls muss eine Reklamation beim Spediteur vorgenommen werden.

Das Abladen erfolgt entweder durch zwei Personen, die mit Sicherheitshandschuhen und -schuhen ausgestattet sind, oder mithilfe eines Gabelstaplers.

### INDIVIDUELLER SCHUTZ

Der Bediener muss gemäß den in seinem Land geltenden Normen zur Vermeidung von Arbeitsrisiken ausgerüstet sein und alle notwendigen Maßnahmen ergreifen, um die Sicherheit an seinem Arbeitsplatz aufrechtzuerhalten. Während der Nutzung muss der Bediener auf seine eigene Sicherheit sowie die Sicherheit von Personen und Gegenständen in seiner Umgebung achten. Er muss alle, in dieser Anleitung beschriebenen, Empfehlungen berücksichtigen.

### MONTAGE

Tragen Sie notwendige Schutzausrüstung: Handschuhe, geeignete Kleidung und Sicherheitsschuhe.

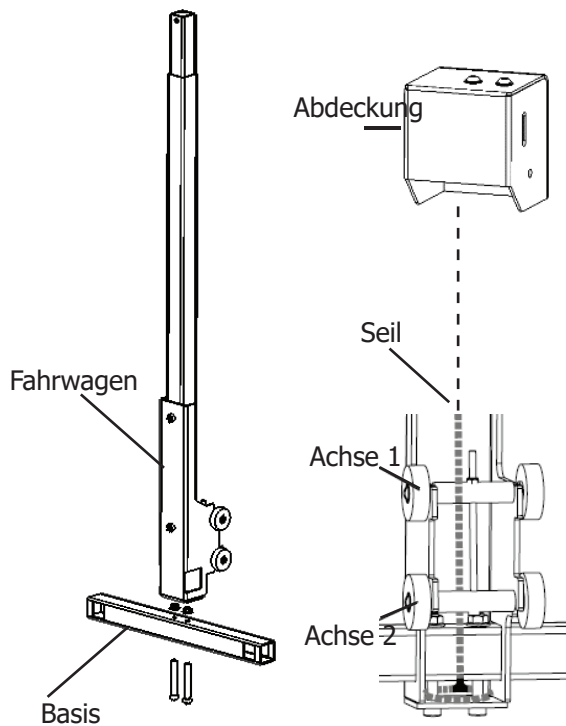
#### 1

	<p>Schraube M10x30: 4          Unterlegscheibe Ø40: 4          Fächerscheibe M10: 4          Mutter M10: 4          Schraube M8x16: 16          Zahnmutter M8: 16</p>
	<p>1- Befestigen Sie das gebremste und das ungebremste Rad mit je einer M10-Schraube, einer Unterlegscheibe Ø40, einer M10-Fächerscheibe und M10-Mutter am Längsbalken. (x2)</p> <p>2- Befestigen Sie den Längsbalken mit acht (8) M8-Schrauben und acht (8) M8-Muttern am Querbalken. (x2)</p>

#### 2

	<p>Schraube M8x16: 6          Zahnmutter M8: 6</p>
	<p>1- Befestigen Sie die Säule mit sechs (6) M8-Schrauben und sechs (6) M8-Muttern am Rahmen.</p>

3



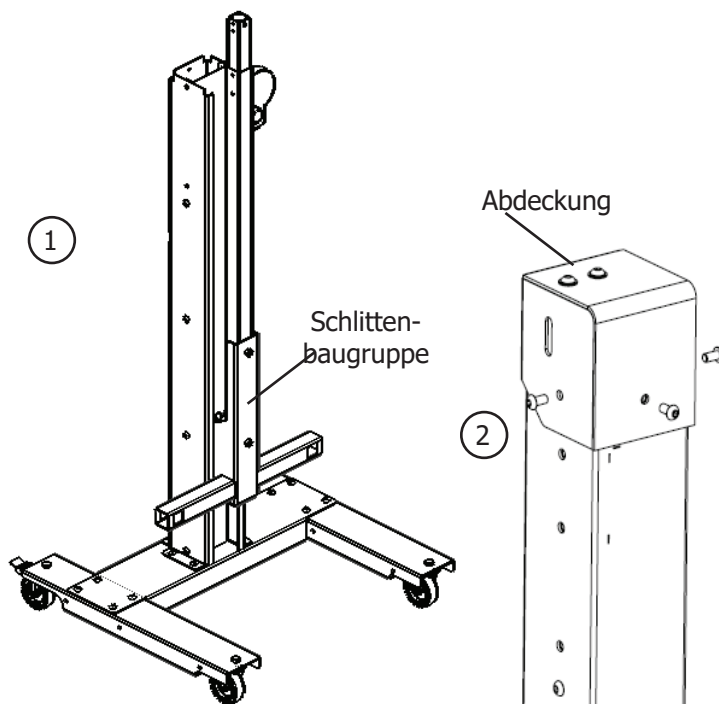
Schraube M8x70: 2  
Zahnmutter M8: 2

1- Setzen Sie die Basis in den Schlitten ein (mit den Bohrungen an den Enden nach unten für den Montageschritt 8) und legen Sie das Seil (verbunden mit der Kappe) in den Schlitten.

( $\triangle$  das Seil vor Achse 1 verlegen, hinter Achse 2 und vor der Basis des Bügels), legen Sie diesen flach auf die Unterseite des Schlittens.

2- Setzen Sie die beiden M8x70 Schrauben ein, um die Basis des Bügels zu befestigen. Achten Sie darauf, dass sie durch die Schlaufe des Seils geführt werden. Ziehen Sie die beiden M8-Muttern fest.

4



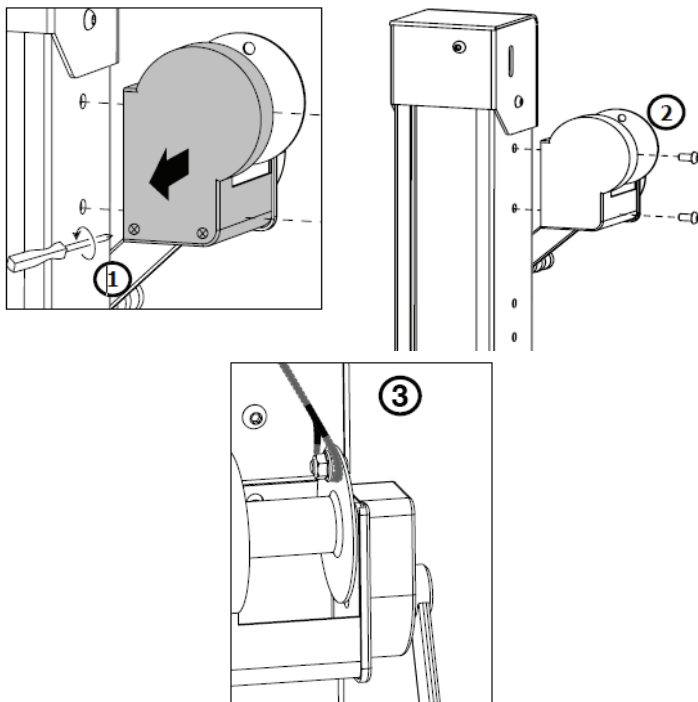
Schraube M8x16: 3

1- Fügen Sie die Schlittenbaugruppe in die Säule ein. Schieben Sie diese ganz nach unten (achten Sie darauf, dass Sie das Seil nicht einklemmen).

2- Setzen Sie die Kappe ein und befestigen Sie diese mit drei (3) M8-Schrauben



5



Schraube M8x16: 3  
Zahnmutter M8: 1

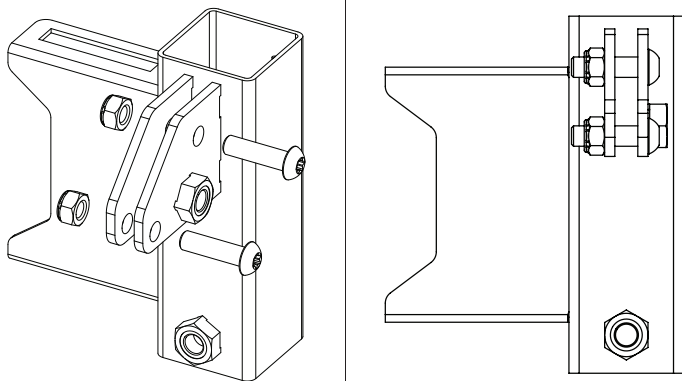
1- Entfernen Sie den Flansch (graues Kunststoffteil). Lösen Sie hierzu die beiden Schrauben mit einem Kreuzschlitzschraubendreher, mit denen der Flansch an der Winde befestigt ist.

2- Befestigen Sie die Winde an der Säule mit zwei M8-Schrauben und schrauben Sie dann den Flansch wieder an die Winde.

3- Befestigen Sie das Seil mit einer M8-Schraube und einer M8-Mutter an der Winde.

**!** Verwenden Sie nicht das an der Winde vorhandene Seilbefestigungssystem, das aus einer Schraube und einer Platte besteht. Schrauben Sie dieses ab.

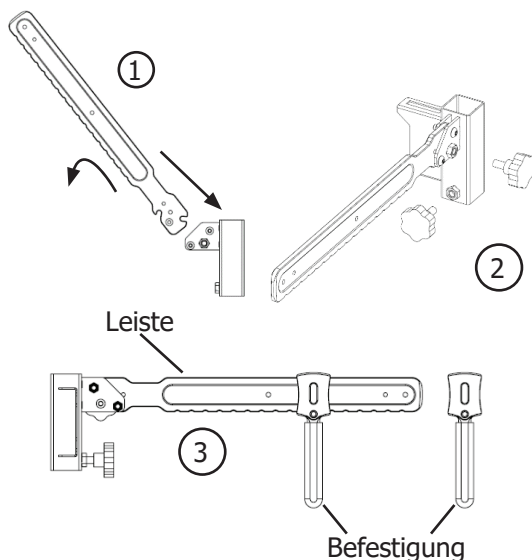
5.1



Schraube M8x30 : 2  
Bremsmutter M8: 2

1- Schrauben Sie an der Stangenhalterung 2 Schrauben und 2 Sicherungsmuttern fest. Setzen Sie die Muttern locker auf den Anschlag des Blechs, die Stange muss zwischen den Blechen gleiten können (nächster Schritt).

6




Handrad M10x20 : 2

1- Setzen Sie die Stange in die Halterung ein, bis Sie auf die erste Schraube stoßen, lösen Sie diese Schraube soweit, bis Sie an der anderen Schraube anstoßen.

2- Ein Handrad M10 in die obere Mutter schrauben, bis die Stange fest ist. Schrauben Sie das zweite Handrad nur wenige Gewindegänge in die Mutter des Rohrs.

3- Schnellspanner an der Stange einsetzen (drücken Sie die Taste, um die Position zu ändern).

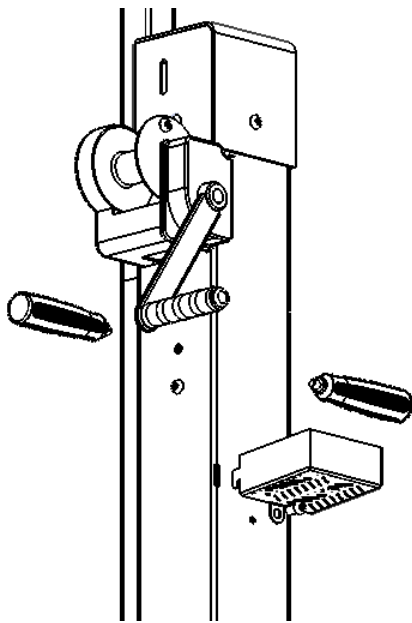
7

	<p>Rohrstopfen 40x40 : 1 Gewindestift M8x16 : 1</p>
<p>1- Führen Sie die Vorrichtung in die Schlittenbaugruppe ein und sichern Sie diese mit dem Handrad M10.</p> <p>2- Schieben Sie einen 40x40-Rohrstopfen in den oberen Mast auf der gegenüberliegenden Seite der am Mast vorhandenen Bohrung.</p> <p>3- Setzen Sie den oberen Mast in die Schlittenbaugruppe ein (Bohrung zur Rückseite des Produkts) und flanschen Sie ihn mit dem Gewindestift M8 an (bis zum Anschlag einschrauben).</p> <p> Wenn Sie über die Option für breite Türen verfügen, finden Sie weitere Informationen im Abschnitt „Installation“, und führen Sie dann die Schlittenbaugruppe in die Vorrichtung ein.</p>	

8

	<p>Schraube M8x16: 2 Zahnmutter M8: 2 Lamellenstopfen 40x40: 2 Lamellenstopfen 30x30: 4</p>
<p>1-Fügen Sie ein 30x30-Rohr in die Basis ein (Schaumstoff nach oben) und befestigen Sie es mit einer M8-Schraube und -Mutter. (x2)</p> <p>2- Setzen Sie einen 40x40 Lamellenstopfen in die Basis ein. (x2)</p> <p>3- Setzen Sie an beiden Enden des 30x30-Rohrs einen 30x30-Lamellenstopfen ein. (x2)</p>	

9



Schraube M8x16: 1

- 1- Schrauben Sie einen Griff an die Säule. (x2)
- 2- Befestigen Sie die Bolzenbox mit einer M8-Schraube an der Säule (biegen Sie die Befestigungs-lasche um).

Sobald der ergonomische Montageheber zusammengebaut und am Boden positioniert ist, überprüfen Sie die Stabilität und Festigkeit. Führen Sie einen Probelauf durch, um die allgemeine Funktionstüchtigkeit des Produkts zu überprüfen.

### DEMONTAGE UND RECYCLING

Um den ergonomischen Montageheber zu demontieren, lesen Sie die Rubrik „Installation“ und führen Sie den Vorgang genau umgekehrt durch.

Was das Recyceln angeht, den ergonomischen Montageheber an eine Entsorgungsfirma geben, damit die Bestandteile recycelt werden können.

### NUTZUNG

#### Winde

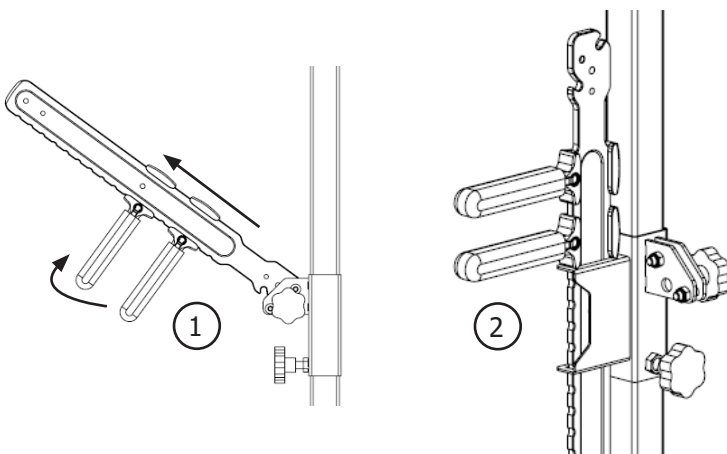
Der ergonomische Montageheber ist mit einer Winde ausgestattet, mit der Sie den Wagen nach oben oder unten bewegen können. Um den Wagen zu montieren, drehen Sie einfach die Kurbel im Uhrzeigersinn. Durch die Bewegung in die entgegengesetzte Richtung wird der Wagen abgesenkt. Die Winde ist mit einer selbsthemmenden Bremse ausgestattet, die es ermöglicht, den Wagen mit der Tür in einer bestimmten Höhe zu halten, ohne dass er wieder absinkt.

#### Bremse

Der ergonomische Montageheber ist mit einzelnen Bremsen an jedem der beiden Hinterräder ausgestattet. Um sie zu betätigen, mit dem Fuß auf die Bremse jedes Rads treten.

#### Aufbewahren der Vorrichtung

Der ergonomische Montageheber hat eine Aussparung, in der die Stange verstaut werden kann, wenn Sie die Option für breite Türen verwenden. Dadurch wird eine mögliche Beschädigung des Fahrzeug vermieden. Verstauen Sie die Stange folgendermaßen:



1- Lösen Sie das M10 Handrad, schwenken Sie die Stange nach oben und ziehen Sie sie dann aus der Halterung heraus.

2- Positionieren Sie die Stange in der seitlichen Aufnahme.

Anmerkung: Um die Vorrichtung wieder zu verwenden, Führen Sie den Vorgang in umgekehrter Reihenfolge durch.

## SICHERHEIT

- Der Nutzer muss die geltende persönliche Sicherheitsausrüstung (Sicherheitsschuhe, Handschuhe, ...) benutzen.
- Die angegebene Höchstlast darf nicht überschritten werden.
- Es ist verboten, sich unter der angehobenen Last aufzuhalten.
- Der ergonomische Montageheber darf nicht zum Heben von Personen verwendet werden.
- Der ergonomische Montageheber muss geschützt vor Feuchtigkeit gelagert werden.
- Beim Transport muss der ergonomische Montageheber so verpackt werden, dass er nicht umfallen kann.

### Sicherheit bei Fahrten:

- den Montageheber vollständig absenken, um die Stabilität und Sicherheit zu verbessern.
- gehen Sie besonders vorsichtig vor, wenn Sie über Türschwellen fahren, elektrische Leitungen oder andere Gegenstände auf dem Boden überqueren.
- fassen Sie den Griff so, dass Sie nicht mit Ihren Händen gegen Gegenstände stoßen, die aus Wänden, Regalen usw. herausragen.

### Be-/Entladen und Heben

Der Nutzer ist verantwortlich für das Befestigen und Demontieren.

Die Bremsen der Hinterräder sind während der Dauer des Befestigens und des Demontierens zu betätigen.

Die Tür muss auf dem Montageheber positioniert sein, und sich so nah wie möglich an der Mittelsäule und so mittig wie möglich auf den Stützen befinden, um das Gleichgewicht und Stabilität zu gewährleisten.



Beim Anheben und Absenken des Montagehebers besteht die Gefahr des Einklemmens. Halten Sie Ihre Hände oder andere Körperteile nicht unter die Last.

## KONTROLLEN UND WARTUNG

Kontrollen und Wartungsarbeiten sind von autorisiertem Personal in den in diesem Handbuch angegebenen Wartungsintervallen durchzuführen. Die folgenden Punkte müssen beachtet werden, um eine lange Lebensdauer und eine sichere Nutzung des ergonomischen Montagehebers zu gewährleisten:

- Es dürfen nur Original-Ersatzteile verwendet werden „**Ersatzteile**“;
- Die empfohlenen Wartungsintervalle „**Wartungstabelle**“ müssen eingehalten und protokolliert werden;

In der Tabelle „**Regelmäßige Kontrolle**“ sind alle Punkte zusammengefasst, die während der verschiedenen Wartungsarbeiten, der Inbetriebnahme sowie nach einer Reparatur oder einem Zusammenbau überprüft und kontrolliert werden müssen. Verwenden Sie das Formular „Regelmäßige Kontrolle“ und „Wartungstabelle“, um die regelmäßigen Kontrollen zu erfassen.



Führen Sie vor jeder Verwendung eine Sichtprüfung am Montageheber aus. Verwenden Sie den Montageheber nicht, wenn Sie Schäden oder starken Verschleiß feststellen.

### Wartungstabelle

Wartungsintervalle	Aufgabe	Anmerkungen
Monatlich	„Regelmäßige Sicherheitsüberprüfung“	Von einer befugten Person durchzuführen und auszufüllen und zu unterschreiben.

## FEHLERBEHEBUNG

Der ergonomische Montageheber ist auf eine effektive und sichere Verwendung ausgelegt, sofern die Wartungsanleitung befolgt wird. Bei Funktionsproblemen finden Sie hier einige Ratschläge:

- Wenn sich der Montageheber nicht oder nur schwer bewegen lässt:
  - Kontrollieren Sie, ob das Seil fest sitzt.
  - Achten Sie darauf, dass das Seil richtig in der Rille der Riemenscheibe sitzt.
- Wenn das Produkt ein seltsames Geräusch von sich gibt :
  - Überprüfen Sie, ob die Komponenten des ergonomischen Montagehebers richtig montiert sind, siehe Abschnitt „Installation“.
  - Lesen Sie den Abschnitt „Wartung“.

Wenn die Probleme weiterhin bestehen, wenden Sie sich an Ihren Techniker oder an den Hersteller.

**GARANTIE**

Die Garantieleistung deckt alle Herstellungsmängel oder -fehler während 2 Jahren alle Fehler oder Herstellungsmängel (Teile und Arbeit) ab.

Die Garantieleistung erfolgt nicht bei Defekten, die entstehen durch:

- Transportschäden, die infolge des Einsendens zur Reparatur, hervorgerufen worden sind.
- Normalen Verschleiß von Teilen (Bsp. : Seil Klemmen, usw.)
- Vorfälle durch unsachgemäßen Gebrauch (Sturz, Demontage). Demontage).
- Umgebungsbedingte Ausfälle (Verschmutzung, Rost, Staub).

Bei einem Ausfall schicken Sie das Gerät an Ihren Händler zurück und legen Folgendes bei:

- Einen datierten Kaufnachweis (Quittung, Rechnung ...)
- Eine Fehlerbeschreibung.
- Eine Kopie der „regelmäßigen Sicherheitsüberprüfungen“

**TYPENSCHILD**

Das technische Typenschild befindet sich auf der rechten Seite der Säule, ebenso wie die Seriennummer des Produkts, sowie das Jahr und der Monat der Herstellung.

GYS SAS 1 rue de la Croix des Landes 53941 Saint-Berthevin Cedex - France	
Type	MANUAL DOOR LIFT
Serial number	N/S
Capacity	50 kg max.



Seriennummer: 24.06.082670.000001  
Herstellungsjahr: 24 (2024)  
Herstellungsmonat: 06 (Juni)  
Art. Nr. Produkt: 082670

**CONTRÔLE RÉGULIER DE SÉCURITÉ / REGULAR SAFETY INSPECTION / РЕГУЛЯРНЫЙ КОНТРОЛЬ БЕЗОПАСНОСТИ / REGELMATIGE VEILIGHEIDSCONTROLE / REVISIONE PERIODICA DI SICUREZZA**

## DE

<b>Produktbezeichnung</b>	<b>ERGONOMISCHER TÜRMONTAGEHEBER</b>
<b>Seriennummer</b>	

Überprüfungsphase	OK	NOK	Anmerkungen
Vorhandensein des Typenschildes und der Seriennummer auf der rechten Seite der Säule			
Vorhandensein des Nutzlastschildes (50 kg) auf der linken Seite der Säule			
Vorhandensein der Betriebsanleitung (Original)			
Allgemeiner Zustand der Struktur			
Schrauben und Muttern anziehen			
Zustand des Rollbereichs des Wagens			
Zustand des Seils und seiner Befestigung			
Funktionsweise der Winde und der selbsthemmenden Bremse			
Funktionsweise der Räder, der Bremsen (bei Hinterrädern) und Abnutzung des Belags.			
Fahrversuch ohne Beladung über die gesamte Strecke			
Fahrversuch mit maximaler Beladung (50 kg) über die gesamte Strecke			

Kontrollergebnis	
	Die Inbetriebnahme ist nicht autorisiert
	Keine Anomalie: Inbetriebnahme bewilligt

Sicherheitsüberprüfung ausgeführt am: .....

Name und Adresse der autorisierten Person .....

Unterschrift der autorisierten Person

**WARTUNGSPROTOKOLL**

Kaufdatum: .....mise en route effectuée par .....le ...../...../.....

Seriennummer: .....

Archivierung der monatlichen und jährlichen Kontrollen: kreuzen Sie die Kästchen an, um die regelmäßigen Überprüfungen zu bescheinigen.

Jahr:

Monat	Januar	Februar	März	April	Mai	Juni	Juli	August	September	Oktober	November	Dezember
Kontrolliert												

Jahr:

Monat	Januar	Februar	März	April	Mai	Juni	Juli	August	September	Oktober	November	Dezember
Kontrolliert												

Jahr:

Monat	Januar	Februar	März	April	Mai	Juni	Juli	August	September	Oktober	November	Dezember
Kontrolliert												

Jahr:

Monat	Januar	Februar	März	April	Mai	Juni	Juli	August	September	Oktober	November	Dezember
Kontrolliert												

Jahr:

Monat	Januar	Februar	März	April	Mai	Juni	Juli	August	September	Oktober	November	Dezember
Kontrolliert												

Jahr:

Monat	Januar	Februar	März	April	Mai	Juni	Juli	August	September	Oktober	November	Dezember
Kontrolliert												

Jahr:

Monat	Januar	Februar	März	April	Mai	Juni	Juli	August	September	Oktober	November	Dezember
Kontrolliert												

Jahr:

Monat	Januar	Februar	März	April	Mai	Juni	Juli	August	September	Oktober	November	Dezember
Kontrolliert												

Jahr:

Monat	Januar	Februar	März	April	Mai	Juni	Juli	August	September	Oktober	November	Dezember
Kontrolliert												

Jahr:

Monat	Januar	Februar	März	April	Mai	Juni	Juli	August	September	Oktober	November	Dezember
Kontrolliert												

¡Gracias por su elección! Para obtener la máxima satisfacción de su SOPORTE ERGONÓMICO DE MANIPULACIÓN DE PUERTAS y por su propia seguridad, lea atentamente estas instrucciones antes de utilizarlo por primera vez y guárdelas para futuras consultas.

## INFORMACIONES GENERALES

Este manual de instrucciones contiene información importante sobre la instalación para garantizar la correcta puesta en marcha y el funcionamiento seguro del soporte ergonómico para puertas. El cumplimiento de la documentación reduce los riesgos y prolonga la vida útil del producto. Este manual contiene un formulario para certificar los controles de seguridad regulares. Utilice el formulario «Comprobación periódica de seguridad» y el «Registro de mantenimiento» para registrar las revisiones (se aconseja hacer una copia del formulario antes de rellenarlo por primera vez).

### **Instalación y comprobación:**

Los trabajos para garantizar la seguridad y los controles de seguridad sólo pueden ser realizados por personal especialmente capacitado para ello. En la presente documentación se hace referencia a estas personas como expertos y/o personas autorizadas.

## LIMITACIONES DE LAS RESPONSABILIDADES

El Soporte ergonómico para manipulación de puertas es un gato de columna mecánico móvil diseñado de conformidad con la norma EN 1494. Todos los datos y consejos que figuran en estas instrucciones de uso se han recopilado teniendo en cuenta las normas y reglamentos aplicables, así como nuestros amplios conocimientos y experiencia.

**El fabricante no se hace responsable de los daños materiales y físicos que puedan provocar la muerte por:**



- **Incumplimiento del manual de instrucciones**
- **Uso inadecuado o peligrosos**
- **Uso por personas no cualificadas**
- **Modificaciones no autorizadas del productos**
- **Mantenimiento insuficiente**

## USO PREVISTO

El soporte ergonómico está diseñado para su uso en la reparación de turismo y vehículos comerciales. Ayuda a sustituir y colocar puertas delanteras, traseras y correderas (con la opción de puerta ancha). Utilizando este carro podrá realizar el trabajo solo y con total seguridad. Este carro acepta una Carga Máxima de Trabajo (CMT) de 50 kgs (110 lbs).

El producto sólo puede ser utilizado por personas que hayan leído y comprendido las instrucciones de uso.

No está permitido levantar personas u otros objetos.

El producto debe utilizarse en interiores y protegido de las condiciones meteorológicas (viento, lluvia y temperaturas negativas).

El rango de temperatura de uso oscila entre 5°C y 50°C como máximo.

No lo utilice en condiciones de humedad excesiva.

Nunca levante cargas en terrenos inclinados. El suelo debe estar nivelado y ser lo suficientemente sólido para evitar que las ruedas se hundan bajo el peso de la carga.

En caso de un impacto severo en los componentes portantes y/o estructurales del producto, es imprescindible ponerlo fuera de servicio y contactar a su distribuidor o al fabricante para evaluar los daños antes de volver a ponerlo en servicio.

El uso previsto incluye también familiarizarse con estas instrucciones de uso y cumplir con todas las indicaciones contenidas en las mismas, especialmente las instrucciones de seguridad.

Garantice el cumplimiento de las normas de seguridad y prevención de riesgos en los centros de trabajo del país. Además, esto también incluye la obligación de llevar a cabo todos los trabajos de inspección y mantenimiento regularmente.

En caso de uso inadecuado de la herramienta, no se garantiza la seguridad de funcionamiento del soporte de puertas. Cualquier lesión personal o daño material, incluidos en los vehículos, causado por el uso inadecuado del aparato no es responsabilidad del fabricante, sino del operador que utiliza el dispositivo.

El producto no debe utilizarse en atmósferas potencialmente explosivas y no se recomienda trabajar cerca de fuentes de calor. El soporte ergonómico no ha sido diseñado para su uso en cabinas de pintura.

Está prohibido utilizar piezas de repuesto que no sean las originales certificadas por el fabricante.



## EMBALAJE Y DESCARGA

El SOPORTE ERGONÓMICO está embalado en una caja de cartón sobre un palé. En el interior del embalaje se encuentra las instrucciones de uso y control del aparato. En el momento de la entrega, compruebe que no haya daños externos debidos al transporte. Si hay daños visibles, deje la mercancía y el embalaje como están. No utilice el producto y póngase en contacto directamente con su distribuidor. En caso contrario, deberá decirselo al transportista..

La descarga puede ser realizada por dos personas con guantes y calzado de seguridad o por una carretilla elevadora.

## PROTECCION INDIVIDUAL

La persona debe estar equipada de acuerdo con las normas de prevención de riesgos laborales aplicables en su país y adoptar todas las medidas necesarias para mantener la seguridad en su puesto de trabajo. Durante las maniobras, el operario debe garantizar su propia seguridad y la de las personas y objetos que se encuentren a su alrededor. Debe tener en cuenta todas las recomendaciones descritas en este manual.

## MONTAJE

Asegúrese de que dispone del equipo de protección necesario: guantes, ropa adecuada y calzado de seguridad.

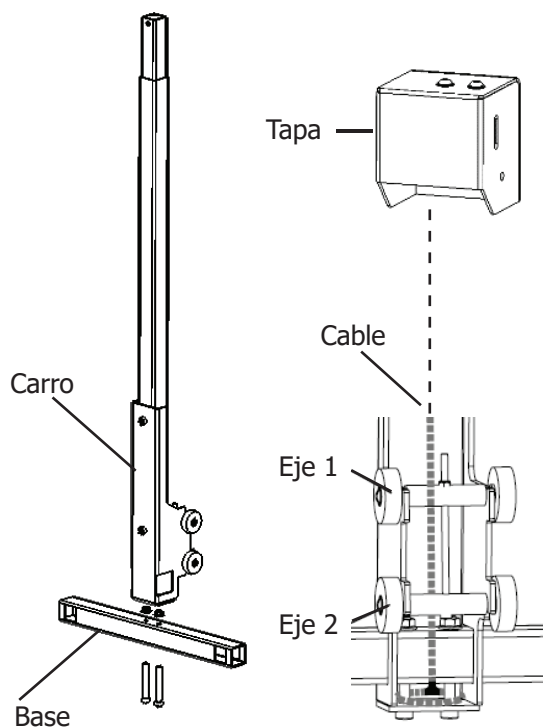
**1**

<p>Viga Transversal (2)</p> <p>Viga Longitudinal (1)</p>	<p>Tornillo M10X30 4          Arandela Ø40: 4          Arandelas abanico M10: 4          Tuerca M10: 4          Tornillo M8X16: 16          Tuerca roscada M8: 16</p>
<p>1</p> <p>2</p>	<p>1- Fije la rueda con el freno y la rueda sin freno a la viga longitudinal, cada una con un tornillo M10, una arandela Ø40, una arandela abanico M10 y una tuerca M10. (x2)</p> <p>2- Fije la viga longitudinal a la viga transversal con 8 tornillos M8 y 8 tuercas M8. (x2)</p>

**2**

	<p>Tornillo M8X16: 6          Tuerca roscada M8: 6</p>
	<p>1- Fije la columna al marco con 6 tornillos M8 y 6 tuercas M8.</p>

3

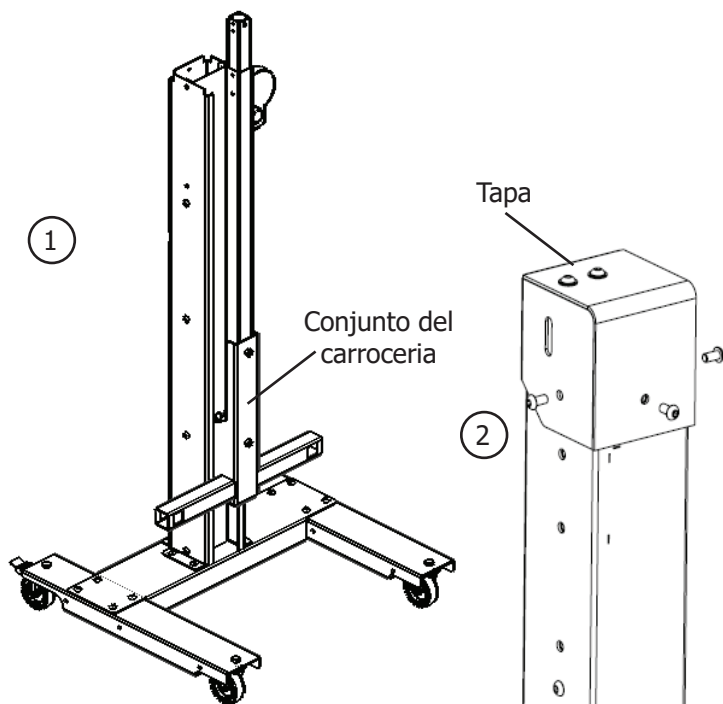


Tornillo M8x70: 2  
Tuerca roscada M8: 2

1- Introduzca la base en el carro (con los orificios hacia abajo para el montaje en el paso 8) y coloque el cable (conectado a la tapa) en el carro. (asegúrese de que el cable pasa por delante del eje 1,  $\Delta$  detrás del eje 2 y delante de la base en forma de U), colóquelo plano sobre la base del carro.

2. Inserte los 2 tornillos M8x70 utilizados para fijar la base en forma de U. Asegúrese de que pasan a través del bucle del cable. Apriétalos con 2 tuercas M8.

4

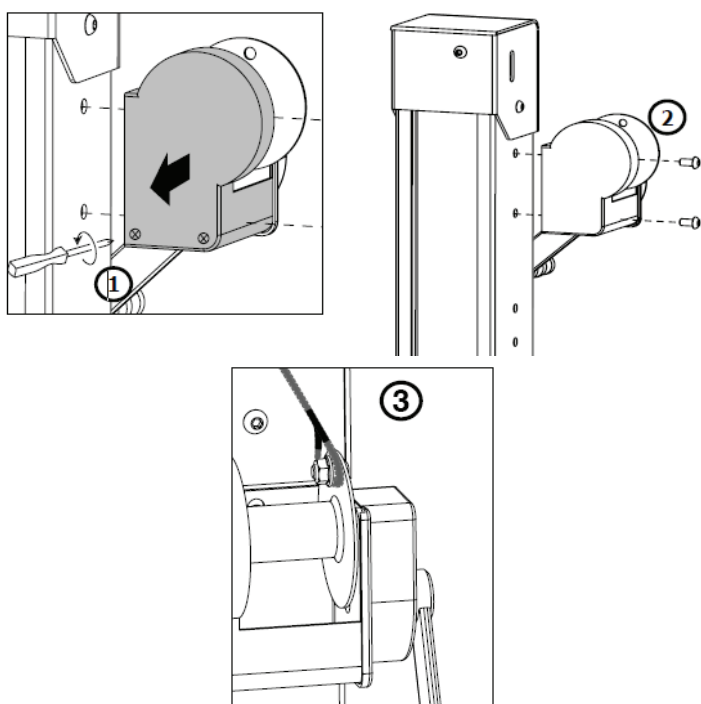


Tornillo M8X16: 3

1- Inserte el conjunto del carro en la columna. Deslícelo hasta el abajo del todo (tenga cuidado de no pellizcar el cable).

2- Ponga la tapa y fíjela con 3 tornillos M8.

5



Tornillo M8X16: 3  
Tuerca roscada M8: 1

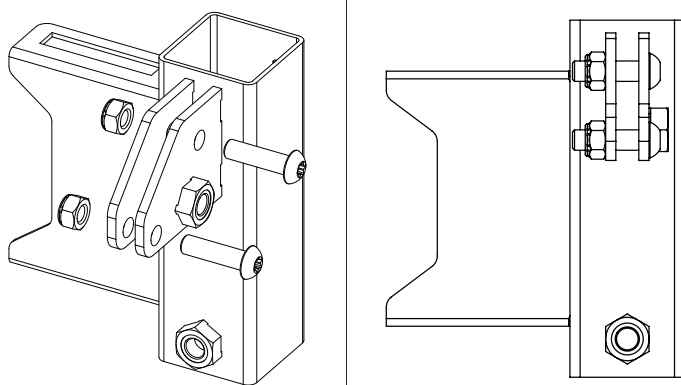
1- Retire la brida (parte de plástico grisácea) desatornillando los 2 tornillos que la sujetan al gato.

2- Fije el gato a la columna con 2 tornillos M8 y, a continuación, vuelva a atornillar la brida al gato.

- Fije el cable al gato utilizando un tornillo M8 y una tuerca M8.

**!** No utilice el sistema de fijación del cable en el gato, que consiste en un tornillo y una placa. Quítelo desatornillándolo.

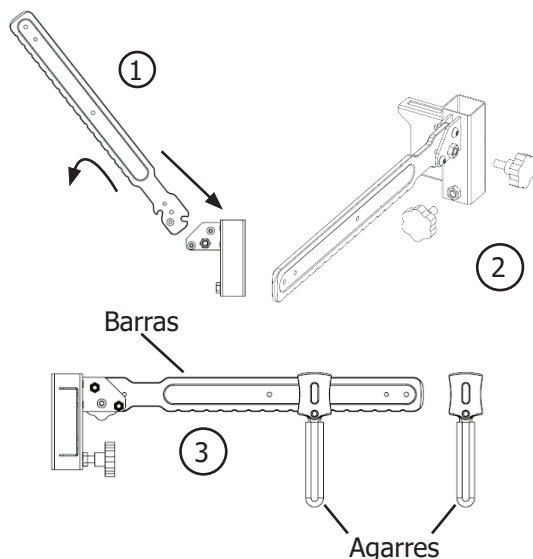
5.1



Tornillo M8x30 : 2  
Contratuercas M8: 2

1- Atornille 2 tornillos y 2 contratuercas en el soporte de la barra. Coloque las tuercas sin apretar contra la placa, la barra debe poder deslizarse entre las placas (paso siguiente).

6



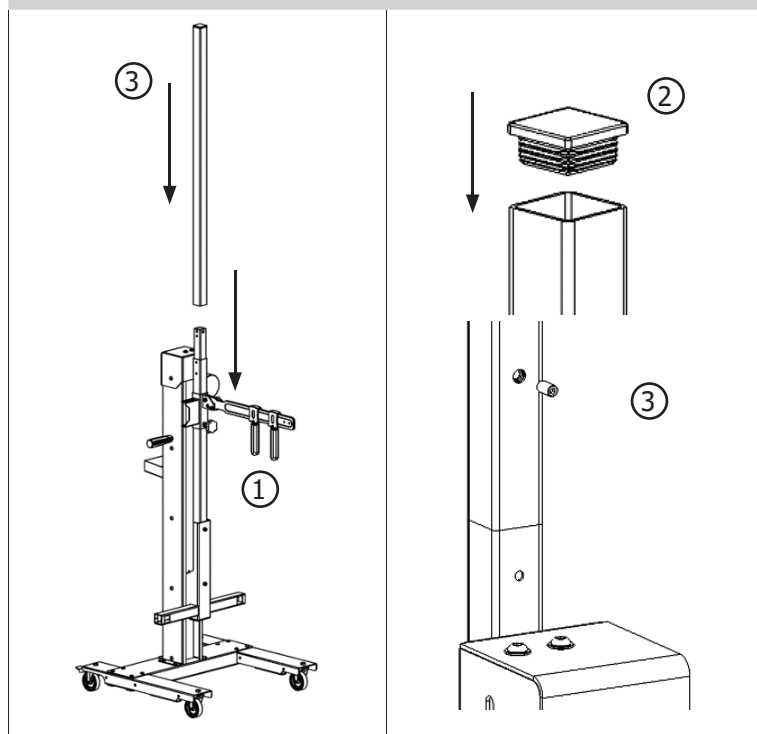
Volante M10x20: 2

1- Introduzca la barra en su soporte poniéndola sobre el primer tornillo y luego pivotando alrededor hasta hacer tope sobre el otro.

2- Atornille un primer volante M10 en la tuerca superior hasta apretar la barra. Atornille el segundo volante en la tuerca del tubo a unos pocos pasos del tornillo.

3- Inserte los cierres rápidos en la barras (pulse el botón para cambiar de posición).

7




Tapón de tubo 40x40: 1  
Tornillo prisionero M8x16: 1

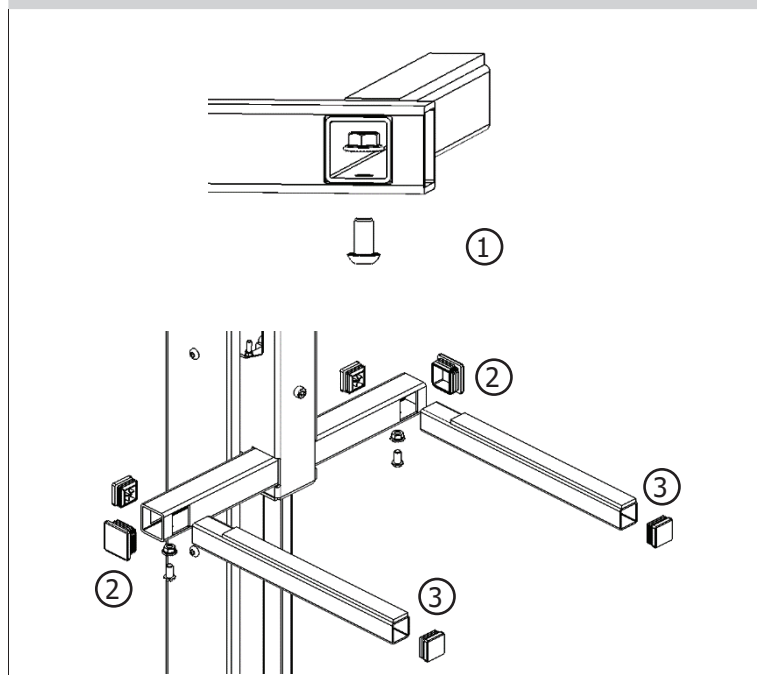
1- Introduzca el gato en el conjunto del carro y fije su posición mediante el volante M10.

2- Inserte un tapón de tubo 40x40 en el mástil superior frente al agujero presente en el mástil.

3- Inserte el mástil superior en el conjunto del carro (taladrando hacia la parte trasera del producto) y fíjelo utilizando el tornillo prisionero M8 (atornille hasta llegar al tope).

 Si tiene la opción de puerta ancha, consulte sus instrucciones de montaje, a continuación, insértele en el conjunto del carro antes del gato.

8



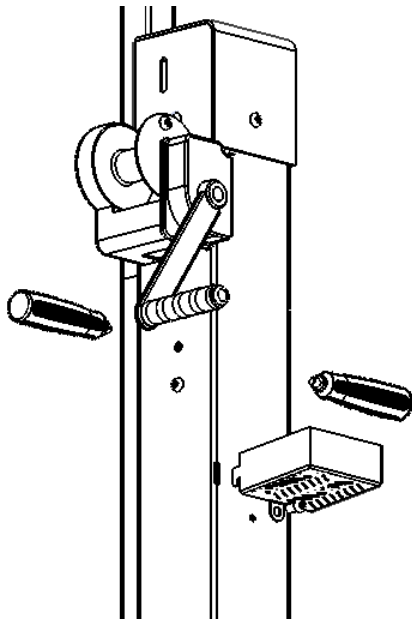
Tornillo M8X16: 2  
Tuerca roscada M8: 2  
Tapón de láminas 40x40: 2  
Tapón de láminas 30x30: 4

1- Inserte un tubo 30x30 en la base (con la espuma hacia arriba) y fíjalo con un tornillo M8 y una tuerca M8. (x2)

2- Introduzca un tapón de láminas 40x40 en la base. (x2)

3- Meta un tapón de láminas 30x30 en ambos extremos de un tubo 30x30. (x2)

9



Tornillo M8X16: 1

- 1- Atornille un asa en la columna. (x2)
- 2- Fije la caja de pernos a la columna con un tornillo M8 (dobla la lengüeta de fijación).

Una vez montado y colocado el gato en el suelo, compruebe que es estable y estructuralmente sólido. Realice una prueba en vacío para probar el correcto funcionamiento general del producto.

### DESMONTAJE Y RECICLAJE

Para desmontar el aparato, consulte la sección «Montaje» y realice exactamente la operación inversa.

Para el reciclaje de este producto, llévelo a una organización/empresa de gestión de residuos para garantizar la recuperación de los componentes para su reciclaje.

### UTILIZACIÓN

#### Torno

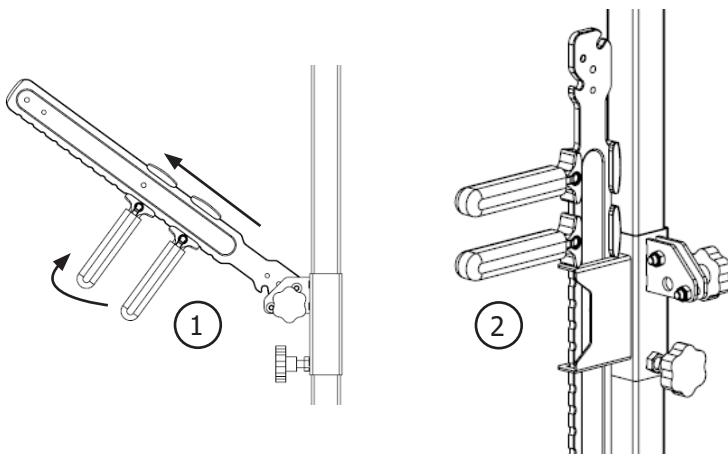
El soporte ergonómico está equipado con un torno que permite subir y bajar el carro. Para elevar el carro, basta con girar la manivela en el sentido de las agujas del reloj. El movimiento en sentido contrario permite bajar el carro. El torno está equipado con un freno autoblocante que mantiene el carro con la puerta a una altura determinada sin que vuelva a bajar.

#### Freno

El soporte ergonómico está equipado con frenos individuales en cada una de las dos ruedas traseras. Para accionarlos, presione el freno de cada rueda con el pie.

#### Almacenamiento del gato

El soporte ergonómico posee un hueco para guardar la barra cuando se utiliza la opción de puerta ancha. Esto evita cualquier colisión con el vehículo. Para guardar la barra, proceda de la siguiente manera:



1- Afloja el volante M10, gire la barra hacia arriba y retírela del compartimento.

2- Coloque la barra en el compartimento lateral.

NB: Para volver a utilizar el gato, realice exactamente la operación inversa.

## SEGURIDAD

- El usuario debe utilizar el equipamiento de seguridad personal adecuado (calzado de seguridad, guantes, etc.).
- No debe superarse la carga máxima indicada.
- No está permitido trabajar con la carga levantada.
- El soporte ergonómico no debe utilizarse para levantar personas.
- El aparato debe almacenarse en un lugar protegido de la humedad.
- Durante el transporte, el gato debe embalsarse de forma que no exista riesgo de vuelco.

### Seguridad durante el desplazamiento:

- Baje el carro lo máximo posible para mejorar la estabilidad y la seguridad.
- Tenga especial cuidado al pasar por encima de los umbrales de las puertas, cables eléctricos u otro objetos en el suelo.
- Sujete el asa de forma que no corra el riesgo de golpearse las manos con objetos que sobresalgan de las paredes, estanterías...

### Carga/Descarga y elevación

El usuario es responsable de la carga y descarga.

Accione los frenos de las ruedas traseras durante la carga/descarga.

La puerta debe colocarse en el carro, lo más cerca posible de la columna central y lo más centrada posible en los soportes para obtener un buen equilibrio y estabilidad.



Exite riesgo de pinzamiento al subir o bajar el carro. No coloque las manos ni otras partes del cuerpo debajo de la carga.

## REVISIONES Y MANTENIMIENTO

Las revisiones y los trabajos de mantenimiento deben ser llevados a cabo por personal autorizado en los intervalos de mantenimiento especificados en este manual.. Para garantizar una larga vida útil y un uso correcto del soporte de la puerta, deben respetarse los siguientes puntos.

- Sólo deben utilizarse piezas de repuesto originales «Piezas de repuesto»;
- Los intervalos de mantenimiento recomendados deben respetarse y registrarse en la «Tabla de mantenimiento»;

La tabla «Revisiones periódicas» enumera todos los puntos que deben comprobarse e inspeccionarse durante las distintas operaciones de mantenimiento, la puerta en marcha y después de una reparación o un montaje. Utilice los formularios

«Revisión periódicas» y «Tabla de mantenimiento» para registrar las pruebas regulares.



Inspeccione visualmente su producto antes de cada uso. No lo utilice si detecta algún daño o desgaste significativo.

### Tabla de mantenimiento

Intervalo de mantenimiento	Tarea	Notas:
Mensual	«Revisión periódica de seguridad»	Debe ser cumplimentada y firmada por una persona autorizada.

## REPARACIÓN

El soporte ergonómico está diseñado para un uso eficaz y seguro siempre que se sigan las instrucciones de mantenimiento. Si hay algún problema de funcionamiento, aquí tiene algunos consejos:

- Si el carro no se mueve o se mueve con dificultad:
  - Verifique que el cable está bien sujeto.
  - Compruebe que el cable está correctamente colocado en la ranura de la polea.
- Si el producto hace un ruido extraño:
  - Compruebe que los componentes del producto están correctamente colocados, consulte la sección «Montaje».
  - Consulte la sección «Mantenimiento».

Si los problemas persisten, póngase en contacto con su técnico o con el fabricante.

**GARANTÍA**

La garantía cubre todos los defectos o fallos de fabricación durante dos años, a partir de la fecha de compra (piezas y mano de obra).

La garantía no cubre:

- Todos los daños de transporte.
- El desgaste normal de las piezas : cables, pinzas, etc.).
- Los daños por un mal uso (caídas, desmontaje).
- Las averías relacionadas con el medio ambiente (contaminación, óxido, polvo).

En caso de avería, devuelva el aparato a su distribuidor, adjuntando:

- prueba de compra fechada (recibo de compra, factura...)
- una nota explicando la avería.
- Una copia de las «revisiones periódicas de seguridad»

**PLACA DE CARACTERÍSTICAS.**

La placa de características técnicas se encuentra en el lado derecho de la columna junto con el número de serie del producto, el año y el mes de fabricación.

GYS SAS 1 rue de la Croix des Landes 53941 Saint-Berthevin Cedex - France	
Type	MANUAL DOOR LIFT
Serial number	N/S
Capacity	50 kg max.



Número de serie: 24.06.082670.000001  
 Año de fabricación: 24 (2024)  
 Mes de fabricación: 06 (junio)  
 Referencia del producto : 082670

**REVISIÓN PERIÓDICA DE SEGURIDAD****ES**

<b>Designación del producto</b>	<b>SOPORTE ERGONÓMICO PARA LA MANIPULACIÓN DE PUERTAS</b>
<b>Número de serie</b>	

<b>Etapa de verificación</b>	<b>OK</b>	<b>NOK</b>	<b>Notas:</b>
Pegatinas de las características y número de serie a la derecha de la columna			
Pegatina con CMU (50kg) a la izquierda de la columna			
Instrucciones (original)			
Estado general de la estructura			
Apriete de tornillos y tuercas			
Estado de la zona de apoyo del carro			
Estado del cable y de la fijación			
Funcionamiento del gato y del freno autoblocante			
Funcionamiento de las ruedas, de los frenos (de las ruedas traseras) y desgaste de la superficie,			
Prueba en vacío en todo el trayecto			
Prueba con la CMU (50kgs) en todo el trayecto			

**Resultado de la comprobación**

	La puesta en marcha no está permitida
	Ninguna anomalía: puesta en servicio concedida

Comprobación de seguridad realizada el: .....

Nombre y dirección de la persona autorizada: .....

Firma de la persona autorizada



**REGISTRO DE MANTENIMIENTO**

Fecha de compra: ..... puesta en marcha realizada por.....  
 ..... el ...../...../.....

Número de serie: .....

Archivo de las revisiones mensuales y anuales: Marque las casillas para certificar las revisiones periódicas.

Año:

Mes	Enero	Febrero	Marzo	Abril	Mayo	Junio	Julio	Agosto	Septiembre	Octubre	Noviembre	Diciembre
Revisado												

Año:

Mes	Enero	Febrero	Marzo	Abril	Mayo	Junio	Julio	Agosto	Septiembre	Octubre	Noviembre	Diciembre
Revisado												

Año:

Mes	Enero	Febrero	Marzo	Abril	Mayo	Junio	Julio	Agosto	Septiembre	Octubre	Noviembre	Diciembre
Revisado												

Año:

Mes	Enero	Febrero	Marzo	Abril	Mayo	Junio	Julio	Agosto	Septiembre	Octubre	Noviembre	Diciembre
Revisado												

Año:

Mes	Enero	Febrero	Marzo	Abril	Mayo	Junio	Julio	Agosto	Septiembre	Octubre	Noviembre	Diciembre
Revisado												

Año:

Mes	Enero	Febrero	Marzo	Abril	Mayo	Junio	Julio	Agosto	Septiembre	Octubre	Noviembre	Diciembre
Revisado												

Año:

Mes	Enero	Febrero	Marzo	Abril	Mayo	Junio	Julio	Agosto	Septiembre	Octubre	Noviembre	Diciembre
Revisado												

Año:

Mes	Enero	Febrero	Marzo	Abril	Mayo	Junio	Julio	Agosto	Septiembre	Octubre	Noviembre	Diciembre
Revisado												

Año:

Mes	Enero	Febrero	Marzo	Abril	Mayo	Junio	Julio	Agosto	Septiembre	Octubre	Noviembre	Diciembre
Revisado												

Año:

Mes	Enero	Febrero	Marzo	Abril	Mayo	Junio	Julio	Agosto	Septiembre	Octubre	Noviembre	Diciembre
Revisado												

Hartelijk dank u voor uw keuze ! Leest u deze handleiding alstublieft aandachtig door alvorens uw ERGONOMISCHE STEUN VOOR HET VERWIJDEREN EN HERPLAATSSEN VAN AUTOPORTIEREN in gebruik te nemen, en bewaar de handleiding vervolgens als naslagwerk.

## ALGEMENE INFORMATIE

Deze handleiding bevat belangrijke informatie voor de correcte installatie en een veilige ingebruikname van dit apparaat. Het correct opvolgen van de aanwijzingen in deze handleiding vermindert eventuele risico's die kunnen ontstaan tijdens het gebruik van dit apparaat en zal de levensduur ervan verlengen. Deze handleiding bevat een formulier waarop de regelmatig uitgevoerde veiligheidscontroles kunnen worden genoteerd. Maak gebruik van het formulier «Regelmatige Veiligheidscontrole» en het «Onderhoudslogboek» om de uitgevoerde controles te bewaren (het wordt aanbevolen om eerst een kopie van deze formulieren te maken voordat u deze voor de eerste keer invult.)

### **Installatie en controle :**

Werkzaamheden die de veiligheid waarborgen en veiligheidscontroles mogen alleen worden uitgevoerd door hiervoor opgeleide en bevoegde personen. Deze personen worden in dit document aangeduid als experts en/of bevoegde personen.

## BEPERKING VAN DE BEVOEGDHEDEN

De Ergonomische steun voor het verwijderen en herplaatsen van autoportieren is een mobiele mechanische krik, ontworpen in overeenstemming met de norm EN 1494. Alle gegevens en adviezen in deze handleiding respecteren de bestaande normen en regelgeving, en zijn mede gebaseerd op onze kennis en de door ons opgedane ervaring.

**De fabrikant kan niet verantwoordelijk worden gehouden voor materiële schade, lichamelijk letsel of dodelijke ongelukken veroorzaakt door :**



- **Het niet respecteren van de aanwijzingen in de handleiding**
- **Een niet conform of gevaarlijk gebruik**
- **Gebruik van het apparaat door ongekwalificeerde personen**
- **Niet toegestane transformatie van het apparaat**
- **Onvoldoende of niet correct uitgevoerd onderhoud**

## BEOOGD GEBRUIK

De Ergonomische steun is ontworpen voor het repareren van personen- en bedrijfsvoertuigen. De steun kan worden gebruikt voor het vervangen van de voorste autoportieren, de achterportieren of schuifdeuren (met de optie voor grotere autoportieren). Met deze trolley kan één persoon veilig deze handelingen uitvoeren. De trolley heeft een maximale laadcapaciteit van 50kg (110 lbs).

Het gebruik ervan is voorbehouden aan personen die de handleiding gelezen en begrepen hebben.

Het heffen van personen of diverse voorwerpen is niet toegestaan.

Dit apparaat moet binnen worden gebruikt, en moet worden afgeschermd tegen weersinvloeden (wind, regen en negatieve temperaturen).

De gebruikstemperatuur ligt tussen 5°C en 50°C maximaal.

Niet gebruiken in te vochtige omgevingen.

Hef nooit een gewicht wanneer de krik op een hellend terrein staat. De ondergrond moet vlak zijn en voldoende stevig, om te voorkomen dat de wieltjes wegzakken onder het gewicht.

In geval van een hevige schok op de dragende en/of structurele onderdelen van de lift moet het apparaat onmiddellijk buiten werking worden gesteld. U moet in dit geval contact opnemen met de verkoper of de fabrikant van het apparaat om de eventuele schade te evalueren, voordat u de werkzaamheden hervat.

Een conform gebruik houdt tevens in dat de gebruiker van dit apparaat kennis neemt van deze handleiding en alle hierin genoemde aanwijzingen opvolgt, in het bijzonder de veiligheidsvoorschriften.

De gebruiker moet er tevens voor zorgen dat alle veiligheidsnormen en de risico-preventie normen, zoals die gelden in het land van gebruik, gerespecteerd worden.

Bovendien omhelst dit ook de verplichting tot het regelmatig uitvoeren van alle inspectie-werkzaamheden en onderhoudswerkzaamheden.

Bij een niet-conform gebruik van het apparaat kan de operationele veiligheid niet worden gegarandeerd.

Lichamelijk letsel en materiële schade, ook op het voertuig, veroorzaakt door een niet-conform gebruik van het apparaat kunnen in geen geval op de fabrikant verhaald worden, maar vallen onder de verantwoordelijkheid van de persoon die het apparaat gebruikt.

Dit apparaat mag niet worden gebruikt in een mogelijk explosieve atmosfeer, en het wordt afgeraden te werken naast een warmtebron. Deze steun is niet geschikt voor werkzaamheden in een spuitcabine.

Het is verboden om reserve-onderdelen te gebruiken die niet door de fabrikant gecertificeerd zijn.

### VERPAKKING EN UITLADEN

De ERGONOMISCHE STEUN is verpakt in een kartonnen doos, die geplaatst is op een pallet. Binnenin de verpakking bevinden zich de gebruiksaanwijzing en het controle-formulier. Tijdens de levering moet u controleren of er geen beschadigingen ten gevolge van transport zichtbaar zijn. In geval van zichtbare schade dient u de waar en de verpakking in deze staat te laten. Gebruik het apparaat niet en neem onmiddellijk contact op met uw verkooppunt. Zo niet, teken in ieder geval bezwaar aan bij de transporteur.

Het uitpakken kan worden gedaan door twee personen met handschoenen en veiligheidsschoenen, of met een vorkheftruck.

### PERSOONLIJKE BESCHERMING

De gebruiker van het apparaat moet zijn gekleed en toegerust volgens de geldende normen op het gebied van risicopreventie op het werk in het betreffende land. Hij of zij moet tevens alle noodzakelijke maatregelen nemen om de veiligheid op de werkplek te waarborgen. Tijdens het manoeuvreren met dit apparaat moet de gebruiker zijn of haar eigen veiligheid en die van anderen goed in de gaten houden, en moet hij of zij letten op eventuele voorwerpen die zich in of dichtbij het werkgebied bevinden. De gebruiker van dit apparaat moet alle aanbevelingen zoals beschreven in deze handleiding respecteren.

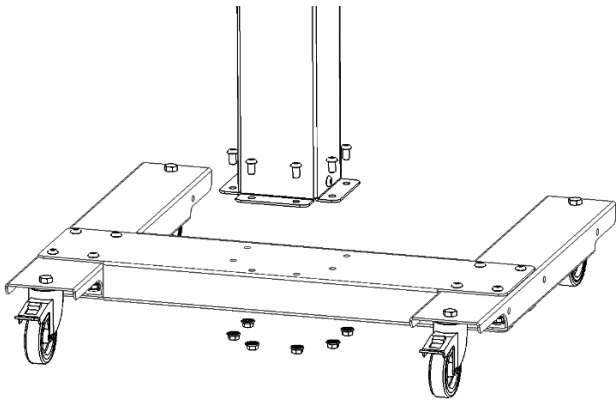
### MONTAGE

Draag de nodige beschermingsmiddelen : handschoenen, geschikte kleding en veiligheidsschoenen.

1

	<p>Schroef M10x30 : 4          Sluitring Ø40 : 4          Sluitring gekarteld M10 : 4          Moer M10 : 4          Schroef M8x16 : 16          Moer gekarteld M8 : 16</p>
	<p>1- Bevestig een wiel met rem en een wielje zonder rem aan één van de langsliggende balken, met voor ieder wielje een schroef M10, een sluitring Ø40, een gekarteld ringetje M10 en een moer M10. (x2)</p> <p>2- Bevestig deze balk aan de dwarsbalk, met behulp van 8 schroeven M8 en 8 moeren M8. (x2)</p>

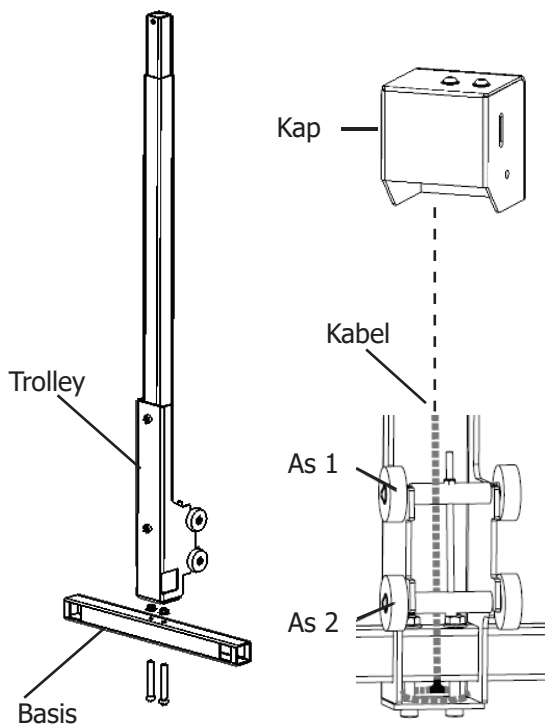
2



Schroef M8x16 : 6  
Moer gekarteld M8 : 6

1- Bevestig de kolom op het chassis met behulp van 6 schroeven M8 en 6 moeren M8.

3

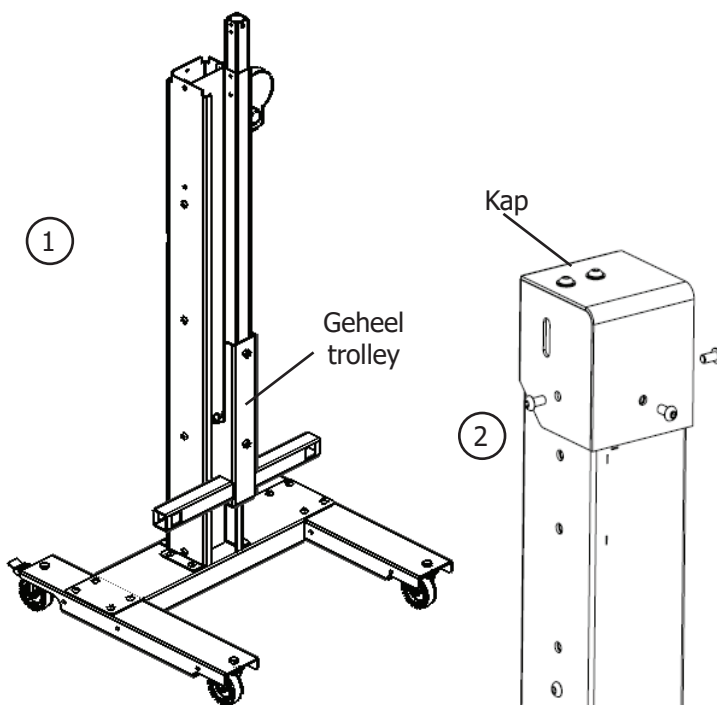


Schroef M8x70 : 2  
Moer gekarteld M8 : 2

1- Plaats de basis in de trolley (met de voorgeboorde gaatjes aan de onderkant voor de montage van stap 8) en plaats de kabel (aangesloten aan de kap) in het hefmechanisme. ( voer de kabel voor as 1 langs,  $\triangle$  achter as 2 en voor de U-stang), plaats deze vervolgens plat op de stang van de trolley.

2- Breng vervolgens de 2 schroeven M8x70 in, die de basis van U moeten fixeren. Let goed op dat de schroeven door de lus van de kabel gaan. Draai de schroeven goed aan met behulp van 2 moeren M8.

4

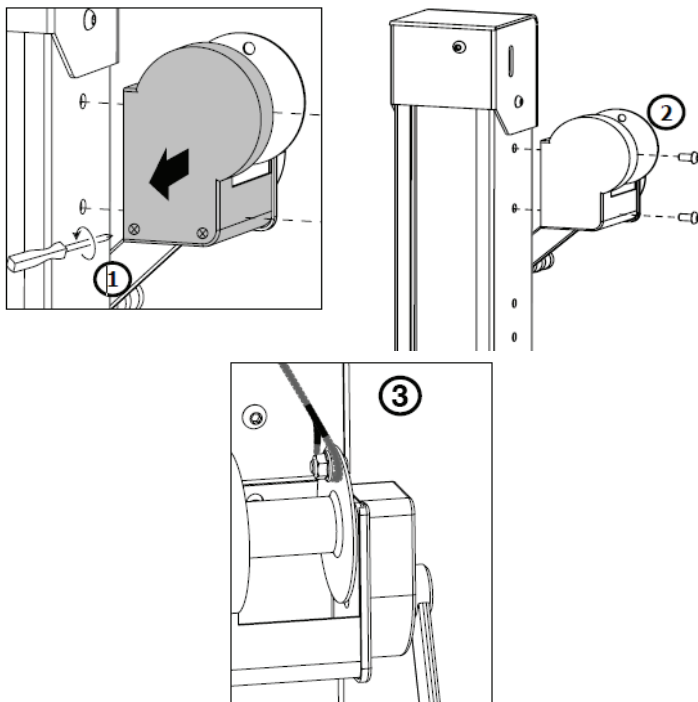


Schroef M8x16 : 3

1- Plaats het geheel van de trolley in de kolom. Laat deze naar beneden glijden (let op dat de kabel niet afgeknepen wordt).

2- Plaats de kap en bevestig deze met behulp van 3 schroeven M8

## 5



Schroef M8x16 : 3  
Moer gekarteld M8 : 1

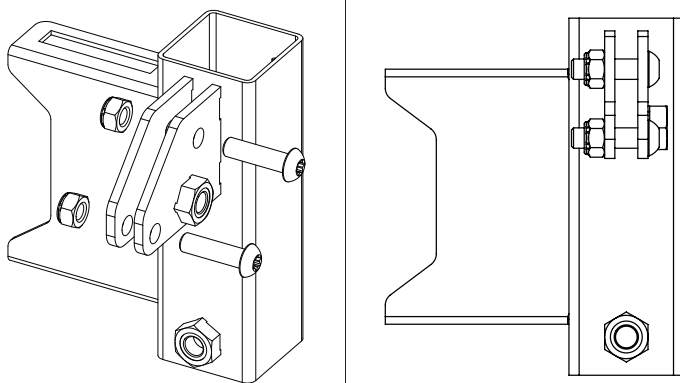
1- Verwijder de flens (grijze plastic gedeelte) door met een kruisvormige schroevendraaier de 2 schroeven los te schroeven.

2- Bevestig met behulp van 2 M8 schroeven de lier aan de kolom en schroef vervolgens de flens aan de lier.

3- Bevestig de kabel op de lier met behulp van een schroef M8 en een moer M8.

**!** Gebruik niet het kabel-bevestigingssysteem op de lier (bestaande uit een moer en een plaatje). Schroef deze los en verwijder deze.

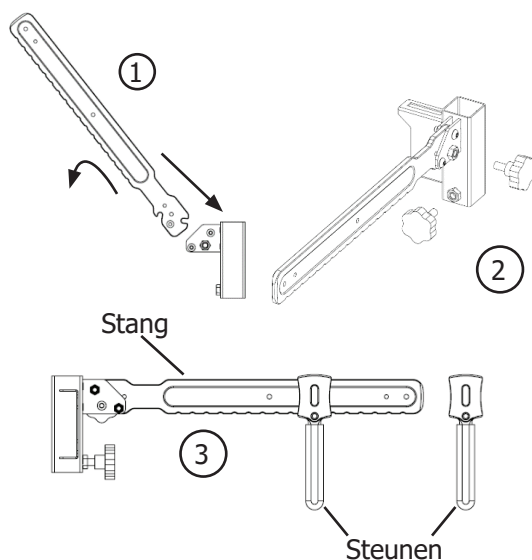
## 5.1



Schroef M8x30 : 2  
M8 borgmoer: 2

1- Schroef 2 schroeven en 2 borgmoeren op de stangsteun. Plaats de moeren losjes tegen de plaat, de bar moet tussen de platen kunnen schuiven (volgende stap).

## 6



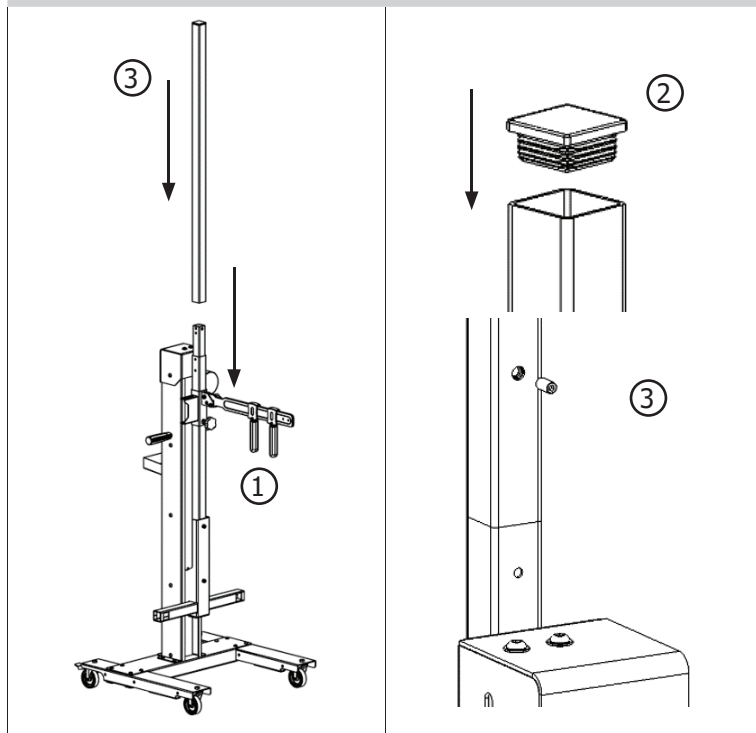
Sterknoppen M10x20 : 2

1- Bevestig de stang op de daarvoor bestemde houder door deze op de 1e schroef te draaien, tot u op de andere schroef stuit.

2- Schroef een 1ste sterknop M10 in de bovenste moer totdat de stang vast zit. Schroef de tweede sterknop in de moer van de stang, maar schroef deze niet helemaal vast.

3- Breng de steunen aan op de balk (druk op de knop om deze van positie te doen veranderen).

7




Afsluitdopjes 40x40 : 1  
Stelschroef M8x16 : 1

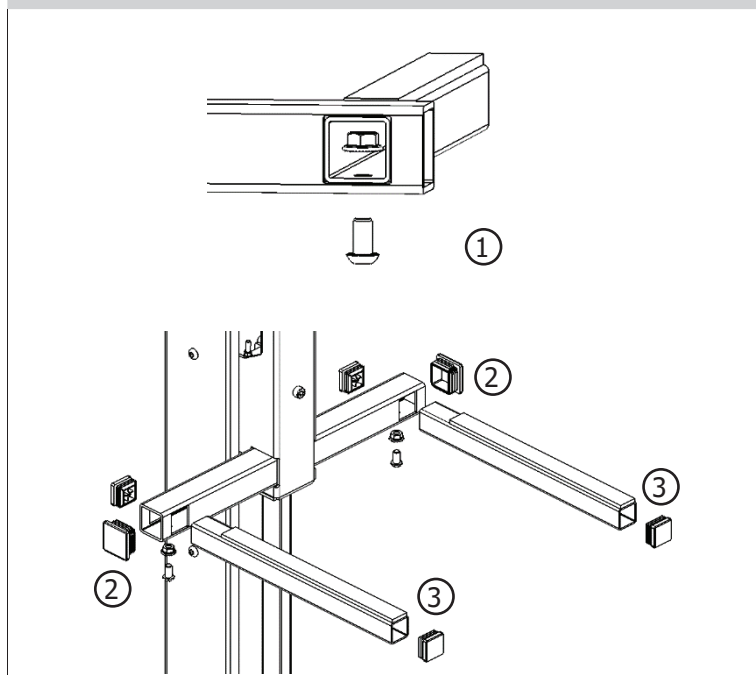
1- Breng de stang in in het geheel van de trolley en zet deze vast met behulp van de sterknop M10.

2- Breng een afsluitdopje 40x40 in in de bovenste mast, in de tegengestelde positie van de geboorde gaatjes.

3- Breng de bovenste mast in in het geheel van de trolley (geboorde kant aan de achterkant) en zet deze vast met behulp van de stelschroef M8 (schroef deze helemaal vast).

 Indien u beschikt over de optie «grote portieren», kunt u de desbetreffende handleiding raadplegen, en deze vervolgens in het geheel van de trolley inbrengen voor de stang.

8



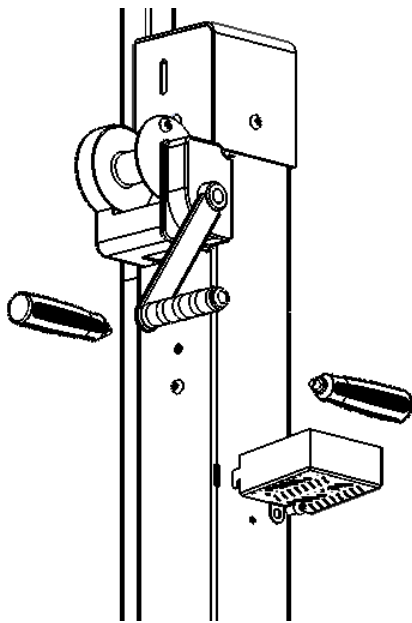
Schroef M8x16 : 2  
Moer gekarteld M8 : 2  
Afsluitdopje 40x40 : 2  
Afsluitdopje 30x30 : 4

1- Breng een stang 30x30 in in de basis (schuim naar de bovenkant) en bevestig deze met behulp van een schroef en een moer M8. (x2)

2- Breng een afsluitdopje 40x40 in in de basis. (x2)

3- Plaats een afsluitdopje 30x30 op de twee uiteinden van een stang 30x30. (x2)

9



Schroef M8x16 : 1

- 1- Schroef een handgreep vast op de kolom. (x2)
- 2- Bevestig het bakje voor bouten met behulp van een schroef M8 vast aan de kolom (bevestigingslipje omvouw).

Wanneer het apparaat is geassembleerd en op de grond geplaatst is, moet u controleren of het stabiel is en of de structuur solide is. Voer een test uit zonder belasting, en controleer het algehele functioneren van het apparaat.

### DEMONTEREN EN RECYCLEN VAN HET APPARAAT

Voor het demonteren van de Ergonomische steun kunt u de rubriek «Montage» raadplegen, en de handelingen in de omgekeerde volgorde uitvoeren.

Recycling, breng de Ergonomische steun naar een hiertoe gespecialiseerde instantie, die het product en de onderdelen na gebruik kan verwerken.

### GEBRUIK

#### Lier

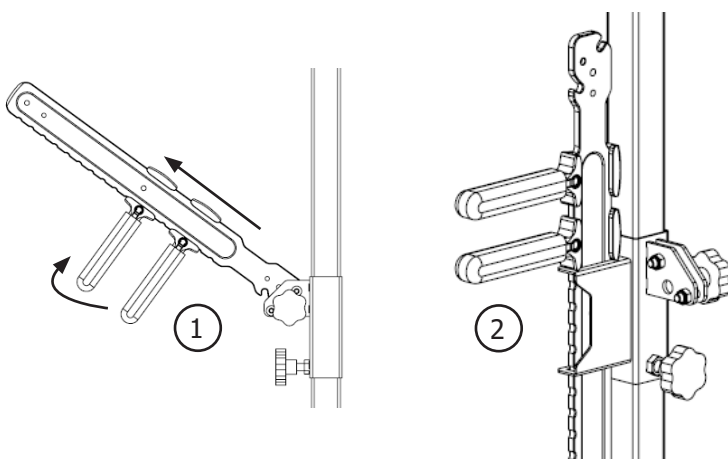
De Ergonomische steun is uitgerust met een lier, waarmee de portieren naar wens kunnen worden gepositioneerd. Om te heffen draait u de lier in de richting van de wijzers van de klok. Als u tegen de richting van de wijzers van de klok indraait zal het gewicht neerkomen. De lier is uitgerust met een zelfblokkerende rem, die het hefgedeelte met het portier op een bepaalde hoogte zal houden.

#### Rem

De Ergonomische steun is uitgerust met twee achterwielletjes, met ieder een afzonderlijke rem. Om deze te activeren kunt u met uw voet op de rem van ieder wielletje drukken.

#### Opbergen

De Ergonomische steun is uitgerust met een opbergruimte voor de stang, wanneer u de optie voor bredere portieren gebruikt. Deze handeling voorkomt eventuele schade aan het voertuig. U bergt de stang als volgt op :



- 1- Draai de sterknop M10 los, draai de stang naar boven en verwijder deze.
- 2- Plaats de stang in z'n laterale behuizing.

NB : Om het apparaat opnieuw te gebruiken kunt u deze handelingen in omgekeerde volgorde uitvoeren.

**VEILIGHEID**

- De gebruiker moet een persoonlijke veiligheidsuitrusting dragen (veiligheidsschoenen, handschoenen...).
- De maximaal aangegeven belasting mag niet worden overschreden.
- Het is niet toegestaan om onder een geheven gewicht te werken.
- De Ergonomische steun mag niet worden gebruikt om personen te heffen.
- De Ergonomische steun moet op een droge plek worden opgeslagen.
- Tijdens het transport moet het apparaat zo worden verpakt dat het niet om kan vallen.

**Veiligheidsmaatregelen tijdens het verplaatsen van het apparaat :**

- zet het apparaat in de laagst mogelijke stand om het zo stabiel mogelijk te maken en zo de veiligheid te vergroten.
- wees extra voorzichtig tijdens het passeren van een drempel, elektrische draden of andere objecten die zich op de grond bevinden.
- beweeg de hendel zo dat u niet het risico loopt uw handen te bezeren door objecten die zich aan de muur of etageres bevinden...

**Laden / afladen en heffen**

De gebruiker van dit apparaat is verantwoordelijk voor het opladen en afladen van carrosserie-onderdelen.

Zet het apparaat op de rem (twee remmen op de achterwielletjes) tijdens het op- en afladen.

Het portier moet op de steun worden geplaatst, en wel zo dicht mogelijk bij de centrale kolom, en zo centraal mogelijk op de steunen, zodat de stabiliteit optimaal is.



Tijdens het gebruiken, en dus tijdens het heffen of doen neerkomen van het apparaat, bestaat het risico dat lichaamsdelen worden afgeknepen. Plaats dus nooit uw handen of andere lichaamsdelen onder het apparaat of onder een opgetild voorwerp.

**CONTROLE EN ONDERHOUD**

De controles en het onderhoud moeten worden uitgevoerd door bevoegd personeel, op de in deze handleiding aangegeven tijdstippen. De volgende punten moeten worden gerespecteerd om een correct gebruik en een langere levensduur van dit apparaat te garanderen.

- Gebruik alleen originele reserve-onderdelen, zie het hoofdstuk « Reserve-onderdelen »;
- De tijdstippen van de aanbevolen onderhoudsbeurten moeten gerespecteerd worden, zie de « Onderhoudstabel » en aanbevelingen;

De tabel « Regelmatige controles » vermeldt alle punten die moeten worden gecontroleerd tijdens de verschillende onderhoudswerkzaamheden, bij de eerste ingebruikname en bij het opnieuw in gebruik nemen na een reparatie of het opnieuw monteren van het apparaat. Gebruik het formulier

« Regelmatige controles » en « Onderhoudstabel » om de regelmatige controles te bewaren.



Voer voor ieder gebruik een visuele controle uit. Gebruik het apparaat niet als u beschadigingen of slijtage waarneemt.

**Onderhoudstabel**

Onderhoudsschema	Taak	Opmerkingen
Maandelijks	« Regelmatige veiligheidscontrole »	Moet worden uitgevoerd door een bevoegd en competent persoon, en moet worden ingevuld en ondertekend.

**REPARATIE**

De Ergonomische steun is ontworpen voor een veilig en efficiënt gebruik, op voorwaarde dat de onderhoudsinstructies nauwkeurig worden gerespecteerd. Als u problemen constateert bij het functioneren van dit apparaat, vindt u hier enkele tips :

- Indien de trolley niet of moeilijk functioneert :
  - Controleer of de kabel correct is aangesloten.
  - Controleer of de kabel correct in de groef van de poulie is geplaatst.
- Als u een vreemd geluid constateert :
  - Controleer of de onderdelen van de Ergonomische steun correct gemonteerd zijn, Raadpleeg hiervoor de rubriek «Montage».
  - Raadpleeg de rubriek «Onderhoud»

Indien de problemen aanhouden, kunt u contact opnemen met uw reparateur of de fabrikant.



**GARANTIE**

De garantie dekt alle gebreken of fabricage-fouten gedurende 2 jaar, vanaf de aankoopdatum (onderdelen en arbeidsloon).

De garantie dekt niet :

- Alle andere schade als gevolg van vervoer.
- De gebruikelijke slijtage van onderdelen (Bijvoorbeeld : kabels, klemmen, enz.) .
- Incidenten die plaatsvinden als gevolg van een foutief gebruik (vallen, demonteren van het apparaat).
- Gebreken ten gevolge van de gebruiksomgeving (vervuiling, roest, stof).

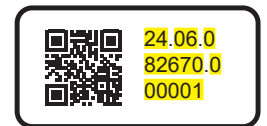
In geval van storing kunt u het apparaat terugsturen naar uw distributeur, vergezeld van :

- een gedateerd aankoopbewijs (kassabon, factuur...)
- een beschrijving van de storing.
- Een kopie van de « regelmatige veiligheidscontroles »

**TYPE PLAATJE**

Het technische type-plaatje en het serie-nummer van het apparaat bevinden zich op het onderste gedeelte van de kolom, evenals het bouwjaar (jaar en maand).

GYS SAS 1 rue de la Croix des Landes 53941 Saint-Berthevin Cedex - France	
Type	MANUAL DOOR LIFT
Serial number	N/S
Capacity	50 kg max.



Serienummer : 24.06.082670.000001  
 Bouwjaar : 24 (2024)  
 Bouwmaand : 06 (juni)  
 Artikel code : 082670

**CONTRÔLE RÉGULIER DE SÉCURITÉ / REGULAR SAFETY INSPECTION / РЕГУЛЯРНЫЙ КОНТРОЛЬ БЕЗОПАСНОСТИ / REGELMATIGE VEILIGHEIDSCONTROLE / REVISIONE PERIODICA DI SICUREZZA****NL**

Omschrijving van het apparaat	ERGONOMISCHE STEUN VOOR HET VERWIJDEREN EN HERPLAATSEN VAN AUTOPORTIEREN
<b>Serienummer</b>	

Controlefase	OK	NOK	Opmerkingen
Aanwezigheid van de sticker op het type-plaatje en het serie-nummer rechts van de kolom			
Aanwezigheid van de sticker met de maximale belasting (50kg) links van de kolom			
Aanwezigheid van de (originele) handleiding			
De algemene staat van de structuur			
De schroeven en moeren (correct aangedraaid ?)			
Staat van de lagers van de trolley			
Staat van de kabel en de bevestiging van de kabel			
Functioneren van de lier en de zelf-blokkerende rem			
Functioneren van de wieltjes, de remmen (van de achtere-wieltjes) en slijtage van de remvoering.			
Test zonder belasting over de gehele hefhoogte			
Test met belasting (50kg) over de gehele hefhoogte			

**Resultaat van de controle**

	Het in-gebruik nemen is niet toegestaan
	Geen enkele anomalie : het apparaat kan worden gebruikt

Veiligheidscontrole uitgevoerd op : .....

Naam en adres van de bevoegde persoon : .....

Handtekening van de bevoegde persoon

**ONDERHOUDSLOGBOEK**

Aankoopdatum : .....in werking stelling uitgevoerd door .....op  
...../...../.....

Serienummer : .....

Archivering van de maandelijkse en jaarlijkse controles : vink de hokjes aan om aan te geven dat de periodieke controles zijn uitgevoerd.

Jaar :

Maand	Januari	Februari	Maart	April	Mei	Juni	Juli	Augustus	September	Oktober	November	December
Gecontroleerd												

Jaar :

Maand	Januari	Februari	Maart	April	Mei	Juni	Juli	Augustus	September	Oktober	November	December
Gecontroleerd												

Jaar :

Maand	Januari	Februari	Maart	April	Mei	Juni	Juli	Augustus	September	Oktober	November	December
Gecontroleerd												

Jaar :

Maand	Januari	Februari	Maart	April	Mei	Juni	Juli	Augustus	September	Oktober	November	December
Gecontroleerd												

Jaar :

Maand	Januari	Februari	Maart	April	Mei	Juni	Juli	Augustus	September	Oktober	November	December
Gecontroleerd												

Jaar :

Maand	Januari	Februari	Maart	April	Mei	Juni	Juli	Augustus	September	Oktober	November	December
Gecontroleerd												

Jaar :

Maand	Januari	Februari	Maart	April	Mei	Juni	Juli	Augustus	September	Oktober	November	December
Gecontroleerd												

Jaar :

Maand	Januari	Februari	Maart	April	Mei	Juni	Juli	Augustus	September	Oktober	November	December
Gecontroleerd												

Jaar :

Maand	Januari	Februari	Maart	April	Mei	Juni	Juli	Augustus	September	Oktober	November	December
Gecontroleerd												

Jaar :

Maand	Januari	Februari	Maart	April	Mei	Juni	Juli	Augustus	September	Oktober	November	December
Gecontroleerd												

Grazie per la Vostra scelta ! Per ottenere la massima soddisfazione dal vostro SUPPORTO ERGONOMICO PER PORTIERE e per la vostra sicurezza, leggete attentamente queste istruzioni prima di utilizzarlo per la prima volta e conservatele in un luogo sicuro per future consultazioni.

## INFORMAZIONI GENERALI

Queste istruzioni contengono importanti informazioni sull'installazione per garantire la corretta messa in funzione e il funzionamento sicuro del supporto ergonomico per la movimentazione delle portiere. Il rispetto della documentazione riduce i rischi e consente di prolungare la durata del prodotto. La presente guida contiene un modulo che consente di attestare dei controlli periodici. Utilizzare il modulo «Controllo periodico della sicurezza» e il «Registro di manutenzione» per registrare i controlli (si consiglia di fare una copia del modulo prima di compilarlo per la prima volta)

### **Installazione e controllo :**

I lavori assicurano la sicurezza e i controlli sono riservati esclusivamente alle persone appositamente formate. Queste persone sono indicate nella presente documentazione come esperti e/o persone qualificate.

## LIMITAZIONI DELLE RESPONSABILITA'

Il supporto ergonomico per la movimentazione delle porte è un martinetto meccanico mobile a colonna progettato in conformità alla norma EN 1494. Tutte le informazioni e i consigli contenuti nelle presenti istruzioni per l'uso sono stati redatti in conformità alle norme e ai regolamenti vigenti in materia, nonché alla nostra vasta conoscenza ed esperienza.

**Il produttore non potrà essere ritenuto responsabile in caso di danni materiali e fisici che comportano la morte :**



- **Non conformità alle istruzioni per l'uso**
- **Usò improprio o pericoloso**
- **Occupazione di persone non qualificate**
- **Trattamento non autorizzato del prodotto**
- **Manutenzione inadeguata**

## IMPIEGO CONFORME PREVISTO

Il supporto ergonomico è progettato per la riparazione di autovetture e veicoli commerciali. Aiuta a sostituire e montare le portiere anteriori, posteriori e scorrevoli (con l'opzione portiere larghe). L'utilizzo di questo carrello consente di eseguire l'operazione da soli, in tutta sicurezza. Questo carrello è stato progettato per accettare un carico di lavoro massimo (MWL) di 50 kg (110 libbre).

Il prodotto può essere utilizzato solo da persone che hanno letto e compreso le istruzioni per l'uso.

Il sollevamento di persone o oggetti diversi non è autorizzato.

Il prodotto deve essere utilizzato all'interno di un locale di lavoro e protetto dagli agenti atmosferici (vento, pioggia e temperature negative).

La temperatura di esercizio è compresa tra 5°C e 50°C al massimo.

Non utilizzare in condizioni di umidità troppo elevate.

Non alzare mai dei carichi su terreni in pendenza. Il terreno deve essere piano e sufficientemente solido per evitare che le ruote affondino sotto il peso del carico.

In caso di impatto violento sui componenti portanti e/o strutturali del prodotto, è assolutamente necessario mettere fuori servizio il prodotto e contattare il rivenditore o il produttore per valutare il danno prima di rimetterlo in servizio.

L'uso previsto comprende anche la conoscenza delle presenti istruzioni per l'uso e l'osservanza di tutte le indicazioni in esse contenute, comprese le istruzioni di sicurezza.

Far rispettare le norme di sicurezza e di prevenzione dei rischi sui posti di lavoro del paese.

Inoltre, questo comprende anche l'obbligo di effettuare tutti i lavori di ispezione e manutenzione a intervalli regolari.

In caso di uso improprio del martinetto, la sicurezza di funzionamento del supporto portiere non è garantita.

Lesioni personali e danni alla proprietà, anche sui veicoli, causati da un utilizzo non conforme del dispositivo non sono in alcun caso imputabili al produttore, ma all'operatore che maneggia il supporto ergonomico.

Il prodotto non deve essere utilizzato in un'atmosfera potenzialmente esplosiva e si sconsiglia di lavorare in prossimità di una fonte di calore. Il supporto ergonomico non è stato progettato per l'uso in cabine di verniciatura.

E' vietato utilizzare dei pezzi di ricambio oltre a quelli di origine certificata dal produttore.

**IMBALLAGGIO E SCARICO**

Il SUPPORTO ERGONOMICO è imballato in una scatola di cartone su un pallet. All'interno dell'imballaggio si trova il libretto di istruzioni e di controllo del supporto ergonomico. Alla consegna, verificare l'assenza di danni esterni dovuti al trasporto. In caso di danni visibili, lasciare la merce e l'imballaggio così come sono. Non utilizzate la merce e mettersi direttamente in contatto con il proprio rivenditore. In caso contrario, bisogna far emettere una riserva indirizzata al trasportatore.

Lo scaricamento può essere fatto con cura da due persone dotate di guanti e di scarpe di sicurezza o per mezzo di un carrello elevatore a forcella.

**PROTEZIONE INDIVIDUALE**

L'operatore deve essere equipaggiato secondo le norme di prevenzione dei rischi lavorativi vigenti nel suo paese e deve adottare tutte le misure necessarie per mantenere la sicurezza nella sua postazione di lavoro. Durante le manovre, l'utente deve prestare attenzione alla propria sicurezza come a quella delle persone e agli oggetti attorno a lui. Deve farsi carico di tutte le precauzioni descritte in questo manuale.

**MONTAGGIO**

Assicuratevi di avere l'attrezzatura di protezione necessaria: guanti, abbigliamento adeguato e scarpe di sicurezza.

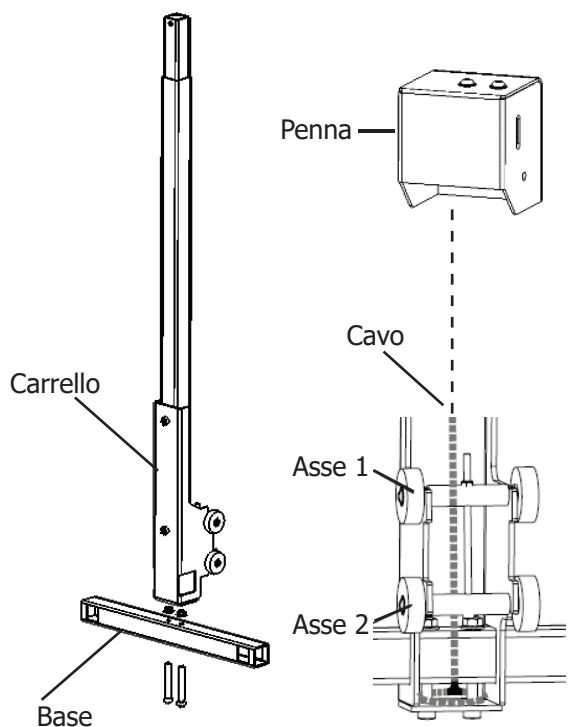
**1**

	<p>Vite M10x30 : 4                  Rondella Ø40 : 4                  Rondella per ventola M10 : 4                  Dado M10 : 4                  Vite M8x16 : 16                  Dado dentellato M8 : 16</p>
	<p>1- Fissare la ruota con freno e la ruota senza freno alla trave longitudinale, utilizzando ciascuna una vite M10, una rondella Ø40, una rondella per ventola M10 e un dado M10. (x2)                  2- Fissare la trave longitudinale alla traversa con 8 viti M8 e 8 dadi M8. (x2)</p>

**2**

	<p>Vite M8x16 : 6                  Dado dentellato M8 : 6</p>
	<p>1- Fissare la colonna al telaio con 6 viti M8 e 6 dadi M8.</p>

3



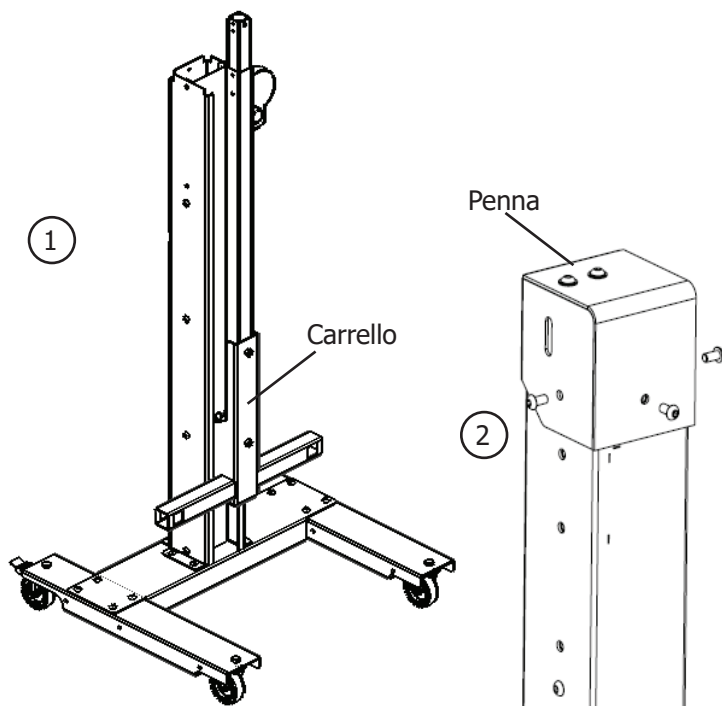
Viti M8x70 : 2  
Dado dentellato M8 : 2

1- Inserire la base nel carrello (con i fori alle estremità rivolti verso il basso per il montaggio al punto 8) e inserire il cavo (collegato al coperchio) nel carrello.

(Assicurarsi che il cavo passi davanti all'asse 1,  $\triangle$  dietro l'asse 2 e davanti alla base della U), posizionarlo in piano sulla base del carrello.

2- Inserire le 2 viti M8x70 utilizzate per il fissaggio della base della U. Assicuratevi di farli passare attraverso il passacavo. Serrare con 2 dadi M8.

4

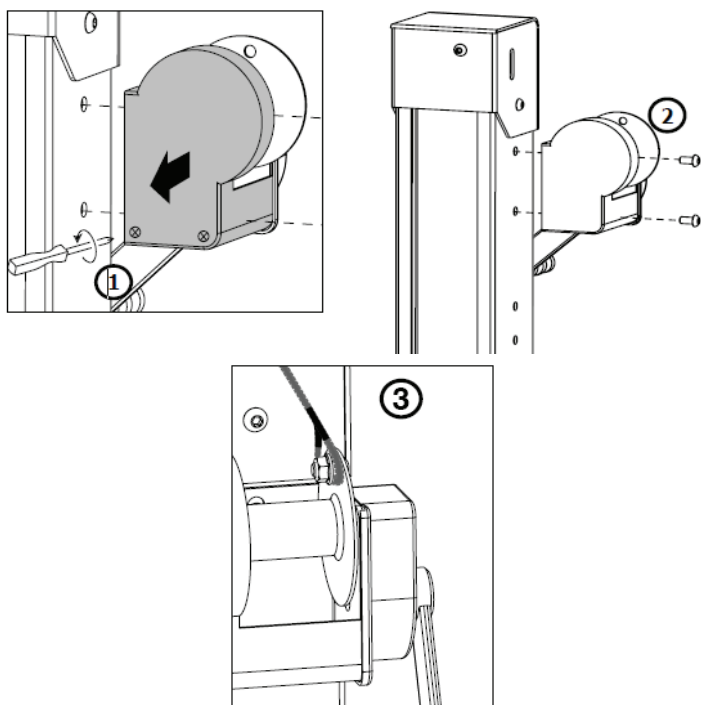


Vite M8x16 : 3

1- Inserire il gruppo carrello nella colonna. Farlo scorrere fino in fondo (facendo attenzione a non schiacciare il cavo).

2- Inserire il coperchio e fissarlo con 3 viti M8

5



Vite M8x16 : 3  
Dado dentellato M8 : 1

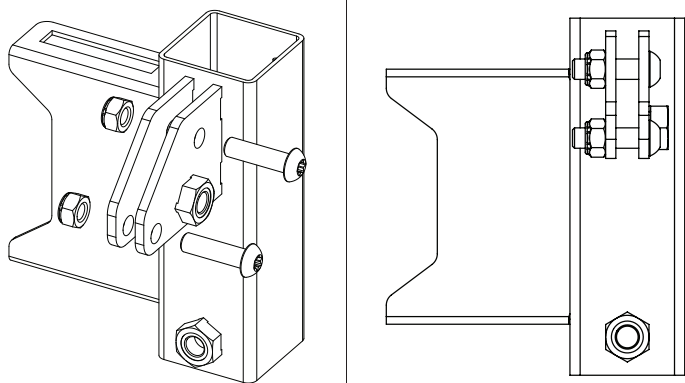
1- Rimuovere la flangia (parte in plastica grigia) svitando le 2 viti che la fissano al verricello con un cacciavite a croce.

2- Fissare il verricello alla colonna con 2 viti M8, quindi riavvitare la flangia sul verricello.

3- Fissare il cavo al verricello con una vite M8 e un dado M8.

**!** non utilizzare il sistema di fissaggio del cavo sull'argano, che consiste in un bullone e una piastra. Rimuoverlo svitandolo.

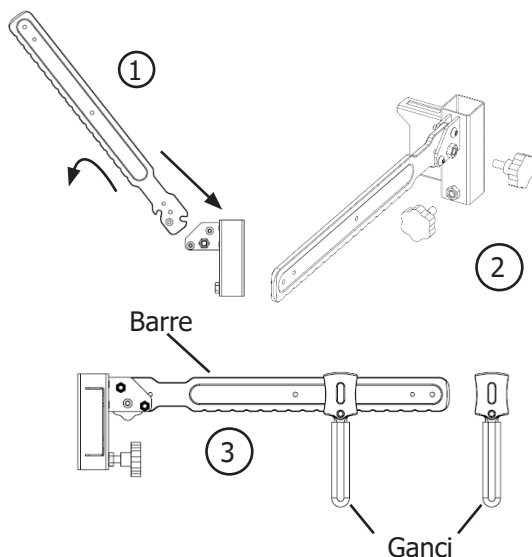
5.1



Viti M8x30: 2  
Dado di bloccaggio M8: 2

1- Avvitare 2 viti e 2 dadi di bloccaggio sul supporto della barra. Posizionare i dadi allentati contro la piastra, la barra deve poter scorrere tra le piastre (fase successiva).

6



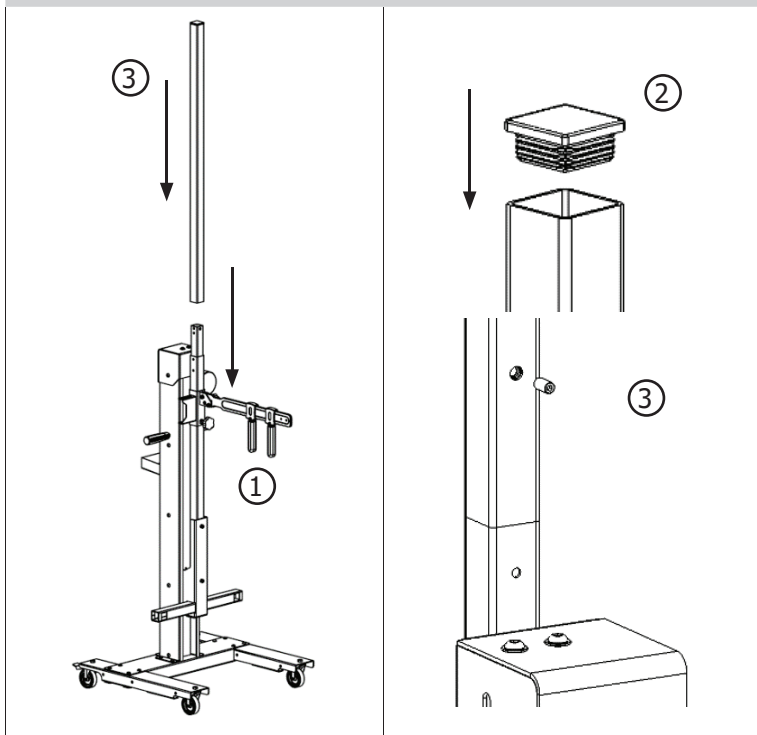
Guida M10x20 : 2

1- Inserire la barra nella staffa ruotando la prima vite e ruotando attorno ad essa fino a raggiungere l'altra vite.

2- Avvitare una prima guida M10 nel dado superiore fino a serrare la barra. Avvitare la seconda guida nel dado del tubo utilizzando solo alcuni filetti della vite.


3- Inserire le clip a sgancio rapido sulla barra (premere il pulsante per cambiare la posizione).

7

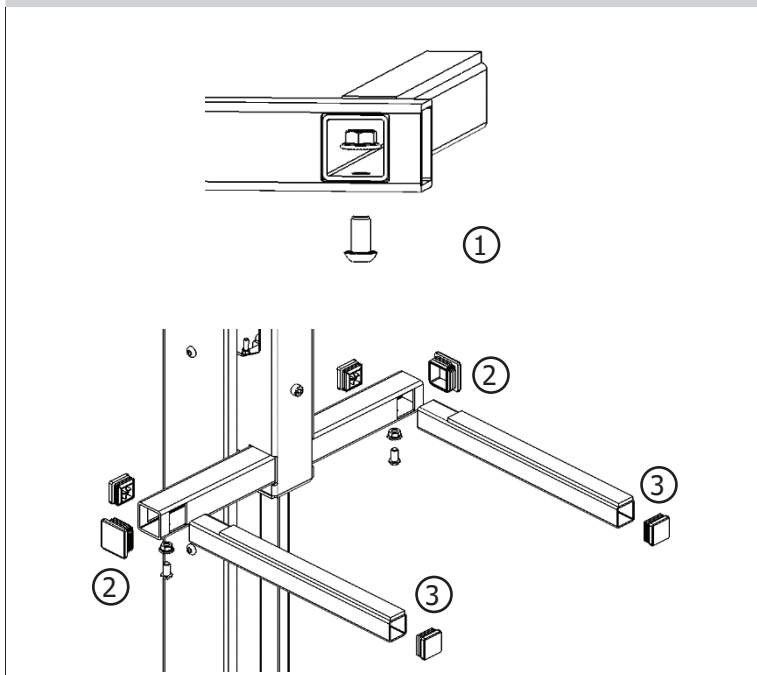


Tappo per tubo 40x40 : 1  
Vite senza testa M8x16 : 1

- 1- Inserire il braccio nel gruppo del carrello e fissarne la posizione con la guida M10.
- 2- Inserire un tappo per tubi 40x40 nel montante superiore, di fronte al foro del montante.
- 3- Inserire il montante superiore nel gruppo del carrello (foratura verso la parte posteriore del prodotto) e bloccarlo con il grano M8 (avvitare fino all'arresto).

 se si dispone dell'opzione portiera larga, consultare le istruzioni per l'installazione, quindi inserirlo nel gruppo del carrello prima del braccio.

8

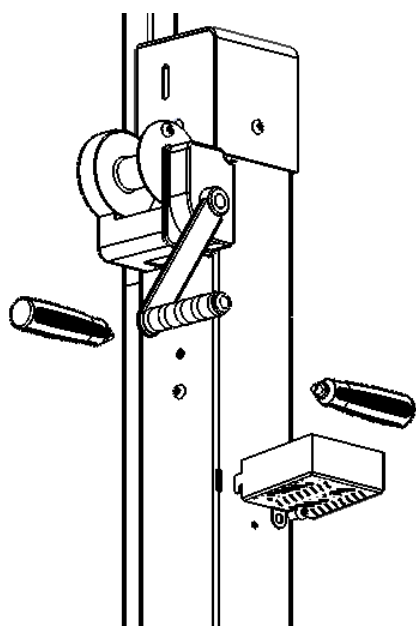


Vite M8x16 : 2  
Dado dentellato M8 : 2  
Tappo a lamelle 40x40 : 2  
Tappo a lamelle 30x30 : 4

- 1-Inserire un tubo 30x30 nella base (lato schiuma verso l'alto) e fissarlo con una vite M8 e un dado. (x2)
- 2- Inserire un tappo a lamelle 40x40 nella base. (x2)
- 3- Inserire un tappo a lamelle 30x30 in entrambe le estremità di un tubo 30x30. (x2)



9



Vite M8x16 : 1

- 1- Avvitare una maniglia sulla colonna. (x2)
- 2- Fissare la scatola dei bulloni alla colonna con una vite M8 (piegare l'aletta di fissaggio).

Una volta che il martinetto è stato assemblato e posizionato a terra, verificare che sia stabile e strutturalmente solido. Eseguire un test a vuoto per verificare il corretto funzionamento del prodotto.

### SMONTAGGIO E RICICLAGGIO

Per rimuovere il supporto ergonomico, fare riferimento alla sezione «Montaggio» ed eseguire esattamente l'operazione inversa.

Per il riciclaggio, consegnare il Supporto Ergonomico a un'organizzazione/azienda di gestione dei rifiuti per garantire il recupero dei componenti ai fini del riciclaggio.

### UTILIZZO

#### Verricello

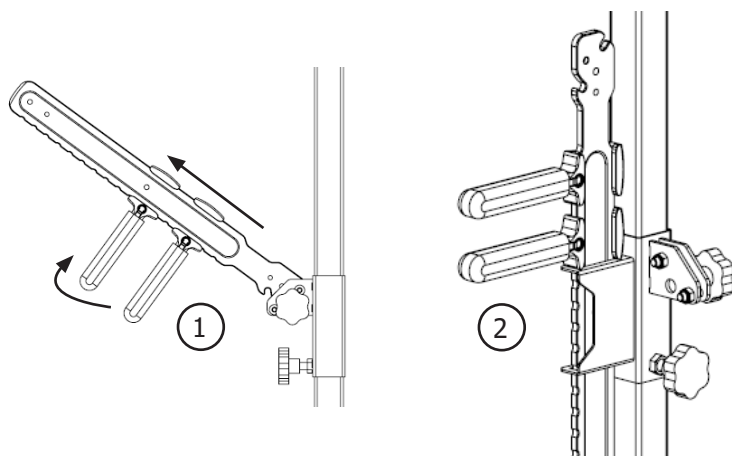
Il supporto ergonomico è dotato di un argano per sollevare e abbassare il carrello. Per assemblare il carrello, è sufficiente girare la manovella in senso orario. Il movimento nella direzione opposta consente di abbassare il carrello. Il verricello è dotato di un freno autobloccante che mantiene il carrello con la porta a una certa altezza senza che si abbassi.

#### Freno

Il cavalletto ergonomico è dotato di freni individuali su ciascuna delle due ruote posteriori. Per farli funzionare, premere il freno su ogni ruota con il piede.

#### Conservazione braccio

Il supporto ergonomico è dotato di un incavo per riporre la barra quando si utilizza l'opzione porta larga. Questa manovra evita una possibile collisione con il veicolo. La procedura di memorizzazione della barra è la seguente:



- 1- Allentare la guida M10, ruotare la barra verso l'alto e rimuoverla dal suo alloggiamento.
- 2- Posizionare la barra nell'alloggiamento laterale.

NB : Per usare di nuovo il braccio, eseguire l'operazione esattamente opposta.

**SICUREZZA**

- L'utente deve utilizzare i dispositivi di sicurezza personale (scarpe di sicurezza, guanti, ecc.).
- Il carico massimo indicato non deve essere superato.
- Non è consentito lavorare sotto il carico sollevato.
- Il supporto ergonomico non deve essere utilizzato per sollevare persone.
- Il supporto ergonomico deve essere conservato in un luogo asciutto.
- Durante il trasporto, il supporto ergonomico deve essere imballato in modo da evitare che si ribalti.

**Sicurezza in movimento :**

- abbassare il carrello il più possibile per migliorare la stabilità e la sicurezza.
- prestare particolare attenzione quando si superano le soglie delle porte, fili elettrici o altri oggetti a terra.
- afferrare l'impugnatura per non correre il rischio di urtare le mani contro gli oggetti che sporgono dalle pareti, scaffali..

**Carico / scarico e sollevamento**

L'utilizzatore è responsabile per il carico e lo scarico.

Innestare i freni delle ruote posteriori per tutta la durata del carico / scarico.

La porta deve essere posizionata sul carrello, il più vicino possibile alla colonna centrale e il più centrato possibile sui supporti per garantire un buon equilibrio e una buona stabilità.



Il rischio di schiacciamento esiste durante il sollevamento o l'abbassamento del carrello. Non mettere le mani o altre parti del corpo sotto il carico.

**CONTROLLI E MANUTENZIONE**

I controlli e gli interventi di manutenzione devono essere eseguiti da personale autorizzato agli intervalli di manutenzione indicati nel presente manuale. Per garantire una lunga durata e un uso corretto del supporto per porta, è necessario osservare i seguenti punti.

- È possibile utilizzare solo ricambi originali « Ricambi »;
- Gli intervalli di manutenzione raccomandati devono essere rispettati e registrati;

La tabella «Controllo periodico» elenca tutti i punti da verificare e controllare durante le varie operazioni di manutenzione, messa in servizio e dopo la riparazione o il rimontaggio. Utilizzare il modulo «Controllo regolare» e «Tabella di manutenzione» per archiviare i controlli regolari.



Ispezionare visivamente il manipolatore prima di ogni utilizzo. Non utilizzarlo se si riscontrano danni o usura significativa.

**Tabella di manutenzione**

Intervallo di manutenzione	Attività	Osservazioni
Mensile	«Controllo regolare della sicurezza»	Da compilare e firmare da una persona autorizzata.

**RIPARAZIONE**

Il supporto ergonomico è progettato per un uso sicuro ed efficace, a condizione che vengano seguite le istruzioni di manutenzione. In caso di problemi di funzionamento, ecco alcuni consigli:

- Se il carrello non si muove o si muove con difficoltà :
    - Verificare che il cavo sia ben fissato.
    - Verificare che il cavo sia posizionato correttamente nella scanalatura della puleggia.
  - Se il prodotto emette uno strano rumore:
    - Verificare che i componenti del supporto ergonomico siano montati correttamente, fare riferimento alla sezione «Installazione».
    - Consultare la sezione «Manutenzione».
- Se i problemi persistono, contattare il proprio riparatore o il produttore.

**GARANZIA**

La garanzia copre eventuali difetti o anomalie di fabbricazione per 2 anni, dalla data di acquisto (parti e manodopera).

La garanzia non copre:

- Ogni altro danno dovuto al trasporto.
- L'usura normale dei pezzi (Es. : cavi, pinze, ecc.).
- Incidenti dovuti a un uso improprio (ad esempio, cadute, smontaggio).
- Guasti legati all'ambiente (inquinamento, ruggine, polvere).

In caso di guasto, restituire l'apparecchio al distributore, allegando :

- prova d'acquisto datata (scontrino fiscale, fattura...)
- una nota spiegando il guasto.
- Una copia dei «controlli periodici di sicurezza»

**PLACCA SEGNALETICA**

La targhetta di identificazione tecnica si trova sul lato destro della colonna, insieme al numero di serie del prodotto, l'anno e il mese di produzione.

GYS SAS 1 rue de la Croix des Landes 53941 Saint-Berthevin Cedex - France	
Type	MANUAL DOOR LIFT
Serial number	N/S
Capacity	50 kg max.



Numero di serie : 24.06.082670.000001  
 Anno di fabbricazione : 24 (2024)  
 Mese di fabbricazione : 06 (giugno)  
 Riferimento prodotto : 082670

**CONTRÔLE RÉGULIER DE SÉCURITÉ / REGULAR SAFETY INSPECTION / РЕГУЛЯРНЫЙ КОНТРОЛЬ БЕЗОПАСНОСТИ / REGELMATIGE VEILIGHEIDSCONTROLE / REVISIONE PERIODICA DI SICUREZZA**

**IT**

<b>Nome del prodotto</b>	<b>SUPPORTO ERGONOMICO PER LA MANUTENZIONE DELLE PORTIERE</b>
<b>Numero di serie</b>	

Fase di verifica	OK	NON OK	Osservazioni
Adesivo con targhetta e numero di serie a destra della colonna			
Adesivo CMU (50 kg) a sinistra della colonna			
Presenza del manuale (originale)			
Condizioni generali della struttura			
Serraggio di viti e dadi			
Condizioni della zona di scorrimento del carrello			
Stato del cavo e fisaggio			
Funzionamento del verricello e del suo freno autobloccante			
Funzionamento delle ruote, dei freni (per le ruote posteriori) e l'usura del rivestimento.			
Test a vuoto sull'intera distanza			
Test con il CMU (50 kg) su tutta la corsa			

Risultato del controllo	
	La messa in servizio non è autorizzata
	Nessuna anomalia : messa in servizio concessa

Controllo di sicurezza effettuato il: .....

Nominativo ed indirizzo della persona abilitata: .....

Firma della persona abilitata

**REGISTRO DI MANUTENZIONE**

Data di acquisto : ..... avviato da .....il ...../...../.....

Numero di serie : .....

Archiviazione dei controlli mensili e annuali : spuntare le caselle per certificare i controlli periodici.

Anno :

Mesi	Gennaio	Febbraio	Marzo	Aprile	Maggio	Giugno	Luglio	Agosto	Settembre	Ottobre	Novembre	Dicembre
Control-lato												

Anno :

Mesi	Gennaio	Febbraio	Marzo	Aprile	Maggio	Giugno	Luglio	Agosto	Settembre	Ottobre	Novembre	Dicembre
Control-lato												

Anno :

Mesi	Gennaio	Febbraio	Marzo	Aprile	Maggio	Giugno	Luglio	Agosto	Settembre	Ottobre	Novembre	Dicembre
Control-lato												

Anno :

Mesi	Gennaio	Febbraio	Marzo	Aprile	Maggio	Giugno	Luglio	Agosto	Settembre	Ottobre	Novembre	Dicembre
Control-lato												

Anno :

Mesi	Gennaio	Febbraio	Marzo	Aprile	Maggio	Giugno	Luglio	Agosto	Settembre	Ottobre	Novembre	Dicembre
Control-lato												

Anno :

Mesi	Gennaio	Febbraio	Marzo	Aprile	Maggio	Giugno	Luglio	Agosto	Settembre	Ottobre	Novembre	Dicembre
Control-lato												

Anno :

Mesi	Gennaio	Febbraio	Marzo	Aprile	Maggio	Giugno	Luglio	Agosto	Settembre	Ottobre	Novembre	Dicembre
Control-lato												

Anno :

Mesi	Gennaio	Febbraio	Marzo	Aprile	Maggio	Giugno	Luglio	Agosto	Settembre	Ottobre	Novembre	Dicembre
Control-lato												

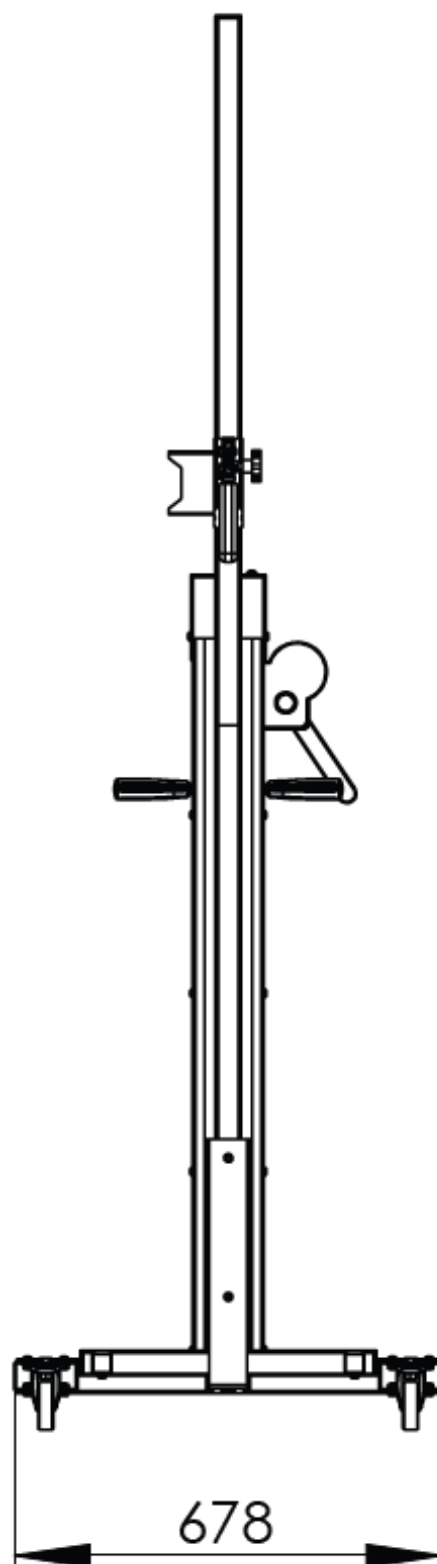
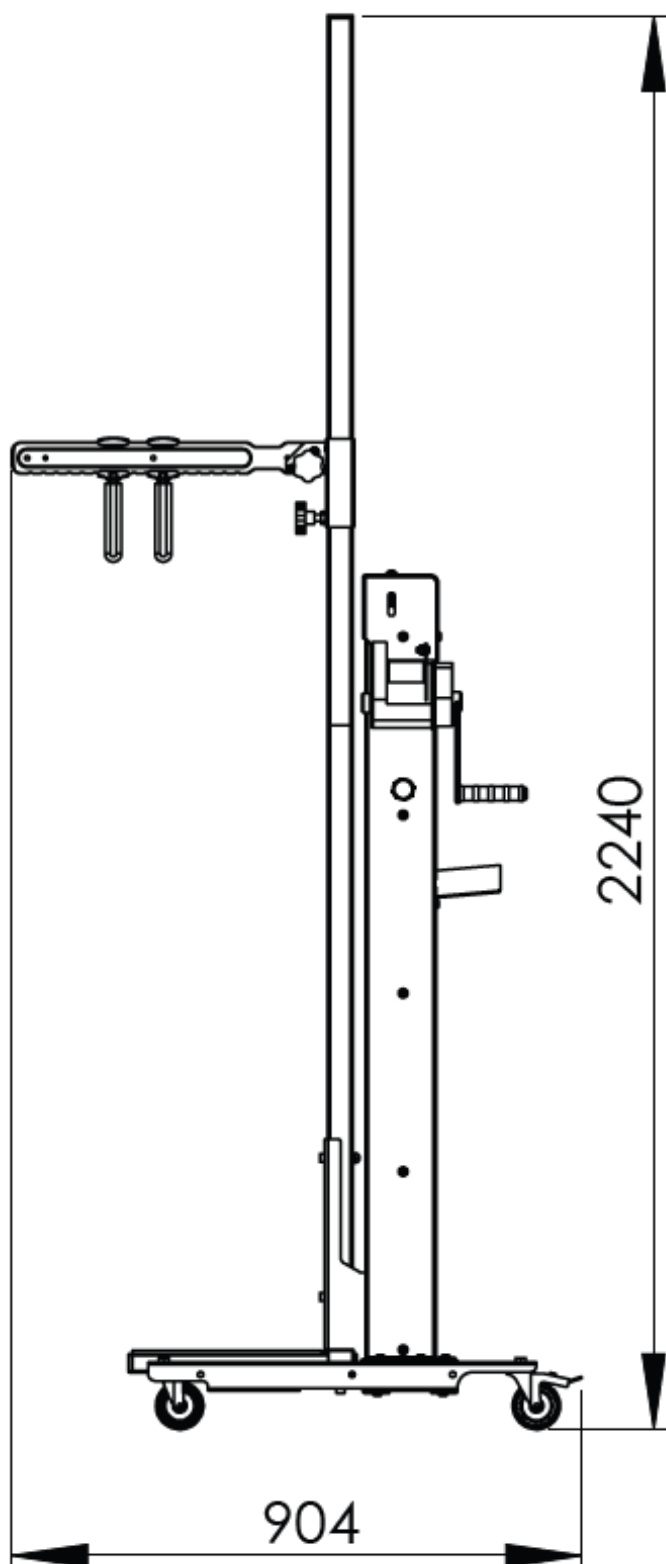
Anno :

Mesi	Gennaio	Febbraio	Marzo	Aprile	Maggio	Giugno	Luglio	Agosto	Settembre	Ottobre	Novembre	Dicembre
Control-lato												

Anno :

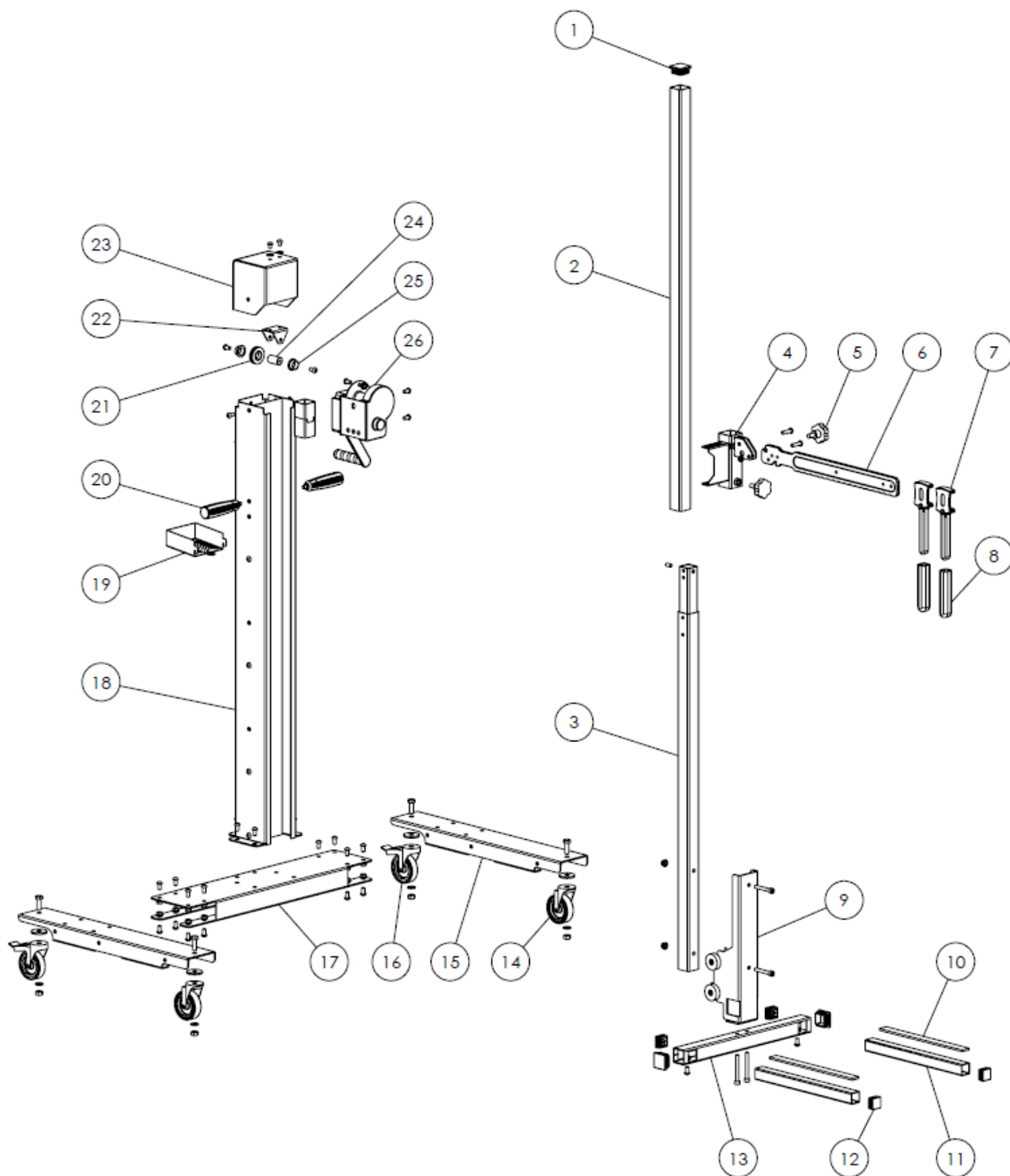
Mesi	Gennaio	Febbraio	Marzo	Aprile	Maggio	Giugno	Luglio	Agosto	Settembre	Ottobre	Novembre	Dicembre
Control-lato												

**DIMENSIONS / ГАБАРИТЫ / AFMETINGEN**



PIÈCES DE RECHANGE / SPARE PARTS / ЗАПЧАСТИ / ONDERDELEN / PEZZI DI RICAMBIO

FR



N°	Désignation	Réf.
1	Bouchon de butée 40x40 / Stop plug 40x40 / Verschlussstopfen 40x40 / Tapón de cierre 40x40 / Afsluitdopje 40x40 / Tappo di arresto 40x40	72174
2	Mât supérieur / Upper column / Oberer Mast / Mástil superiora / Bovenste mast / Montante superiore	51242
3	Mât soudé / Welded column / Mast, geschweißt / Mástil soldado / Gelaste mast / Montante saldato	K1238
4	Support soudé / Welded support / Halterung, geschweißt / Soporte soldado / Gelaste steun / Supporto saldato	K1240
5	Bouton de manoeuvre M10x20 / Operating knob M10x20 / Transportknopf M10x20 / Botón de funcionamiento M10x20 / Sterknop M10x20 / Pulsante di manovra	72173
6	Barre potence / Support bar / Leiste / Barra / Hefstang / Barra braccio	M0601
7	Accroche rapide / Quick release / Schnellbefestigung / Fijación rápida / Steunen / Gancio rapido	M0602
8	Poignée caoutchouc / Rubber handle / Gummierter Griff / Mango de goma / Rubberen handgreep / Impugnatura di gomma	72133
9	Chariot / Trolley / Fahrwagen / Carro / Trolley / Carrello	K1236
10	Mousse adhésive / Adhesive foam / Klebeschäum / Espuma adhesiva / Zelfklevend schuimrubber / Schiuma adesiva	81455
11	Tube 30x30 / Tube 30x30 / Rohr 30x30 / Tubo 30x30 / Stang 30x30 / Tubo 30x30	51244
12	Bouchon de butée 30x30 / Stop plug 30x30 / Verschlussstopfen 30x30 / Tapón 30x30 / Afsluitdopje 30x30 / Tappo di arresto 30x30	71331
13	Base / Base / Basis / Base / Basis / Base	51243
14	Roue Ø75 hauteur 100 / Wheel Ø75 height 100 / Rad Ø75 Höhe 100 / Rueda Ø75 altura 100 / Wiel Ø75 hoogte 100 / Ruota Ø75 altezza 100	71864
15	Poutre longitudinale bâti / Frame longitudinal beam / Längsbalken, Rahmen / Viga longitudinal / Langsliggende balk / Trave longitudinale telaio	99038
16	Roue Ø75 hauteur 100 avec frein / Wheel Ø75 height 100 with brake / Rad Ø75 Höhe 100 mit Bremse / Rueda Ø 75 altura 100 con freno / Wiel Ø75 hoogte 100 met rem / Ruota Ø75 altezza 100 con freno	71865
17	Poutre transversale bâti / Frame cross-beam / Querbalken, Rahmen / Viga transversal / Dwarsbalk / Trave trasversale telaio	K1233
18	Colonne / Column / Säule / Columna / Kolom / Colonna	K1243
19	Boîte à boulons / Bolt box / Bolzenbox / Caja de pernos / Bakje voor het bewaren van bouten / Scatola dei bulloni	91223
20	Poignée / Handle / Griff / Mango / Handvat / Impugnatura	72069
21	Poulie / Pulley / Riemenscheibe / Polea / Poulie / Puleggia	90178
22	Support poulie / Pulley support / Riemenscheibenhalter / Soporte polea / Houder poulie / Supporto puleggia	K1237
23	Coiffe colonne / Column cover / Abdeckung Säule / Capuchón columna / Kap van de kolom / Terminale colonna	K1235
24	Axe poulie / Pulley shaft / Achse Riemenscheibe / Eje de polea / As poulie / Asse puleggia	M0105
25	Palier épaulé / Shoulder bearing / Schulterlager / Rodamiento de apoyo / Steunlager / Cuscinetto di sostegno	43346
26	Treuil / Winch / Winde / Torno / Lier / Verricello	70523

## SPECIFICATIONS TECHNIQUES

Masse à vide	40 kg
Course	1000 mm
Charge maximale	50 kg
Longueur	904 mm
Largeur	678 mm
Hauteur produit min / max	2240 mm / 3245 mm
Entraxe hauteur de portière	370 – 2000 mm
Hauteur minimale	125mm
Niveau sonore	73dB (A)



## PICTOGRAMME / PICTOGRAM / СИМВОЛЫ / PICTOGRAM / PICTOGRAMMA

	FR Attention ! Lire le manuel d'instruction avant utilisation. EN Warning ! Read the user manual before use. DE ACHTUNG ! Lesen Sie diese Anleitung sorgfältig durch vor Inbetriebnahme des Geräts. ES ¡Atención! Lea el manual de instrucciones antes de su uso. RU Внимание! Прочтите инструкцию перед использованием. NL Let op! Lees aandachtig de handleiding. IT Attenzione! Leggere il manuale d'istruzioni prima dell'uso. PT Atenção! Ler o manual de instruções antes de usar. PL Uwaga! Przed użyciem należy uważnie przeczytać instrukcję obsługi.
	FR Matériel conforme aux Directives européennes. La déclaration UE de conformité est disponible sur notre site (voir à la page de couverture). EN Device complies with European directives, The EU declaration of conformity is available on our website (see cover page). DE Gerät entspricht europäischen Richtlinien. Die Konformitätserklärung finden Sie auf unserer Webseite. ES Aparato conforme a las directivas europeas. La declaración de conformidad UE está disponible en nuestra página web (dirección en la portada). RU Устройство соответствует директивам Евросоюза. Декларация о соответствии доступна для просмотра на нашем сайте (ссылка на обложке). NL Apparaat in overeenstemming met de Europese richtlijnen. De verklaring van overeenstemming is te downloaden op onze website (adres vermeld op de omslag). IT Materiale in conformità alle Direttive europee. La dichiarazione di conformità è disponibile sul nostro sito (vedere sulla copertina). PT Aparelho conforme às diretivas europeias A declaração de conformidade da UE está disponível no nosso site (ver capa). PL Urządzenie jest zgodne z dyrektywami europejskimi. Deklaracja Zgodności UE jest dostępna na naszej stronie internetowej (patrz strona tytułowa).
	FR Matériel conforme aux exigences britanniques. La déclaration de conformité britannique est disponible sur notre site (voir à la page de couverture). EN Equipment in compliance with British requirements. The British Declaration of Conformity is available on our website (see home page). DE Das Gerät entspricht den britischen Richtlinien und Normen. Die Konformitätserklärung für Grossbritannien ist auf unserer Internetseite verfügbar (siehe Titelseite). ES Equipo conforme a los requisitos británicos. La Declaración de Conformidad Británica está disponible en nuestra página web (véase la portada). RU Материал соответствует требованиям Великобритании. Заявление о соответствии для Великобритании доступно на нашем веб-сайте (см. главную страницу) NL Materiaal conform aan de Britse eisen. De Britse verklaring van overeenkomst is beschikbaar op onze website (zie omslagpagina). IT Materiale conforme alle esigenze britanniche. La dichiarazione di conformità britannica è disponibile sul nostro sito (vedere pagina di copertina). PT O equipamento atende às exigências britânicas. A Declaração de Conformidade do Reino Unido está disponível em nosso site (ver página de capa). P Wyposażenie spełnia wymogi brytyjskie. Brytyjska Deklaracja Zgodności jest dostępna na naszej stronie internetowej (patrz strona tytułowa). DA Materiale overholder britiske krav. Den britiske overensstemmelseserklæring er tilgængelig på vores hjemmeside (se forsiden).
	FR Produit recyclable qui relève d'une consigne de tri. EN This product should be recycled appropriately DE Recyclingprodukt, das gesondert entsorgt werden muss. ES Producto reciclable que requiere una separación determinada. RU Этот аппарат подлежит утилизации. NL Product recyclebaar, niet bij het huishoudelijk afval gooien IT Prodotto riciclabile soggetto a raccolta differenziata. PT Produto reciclável que se enquadra em uma ordem de classificação. PL Produkt nadaje się do recyklingu zgodnie z instrukcjami sortowni.
	- Danger avec risques d'accident pouvant entraîner la mort. / Danger with risk of accident leading to death. / Опасность несчастного случая, который может привести к смертельному исходу. / Gevaar, risico op ongevallen die de dood tot gevolg kunnen hebben. / Pericolo con rischi di incidente potrebbero portare alla morte.
	- Informations pertinentes. / Relevant information / Важная информация / Belangrijke informatie / Informazioni pertinenti.

**GYS France**

Siège social / Headquarter  
1, rue de la Croix des Landes - CS 54159  
53941 Saint-berthevin Cedex  
France

[www.gys.fr](http://www.gys.fr)  
+33 2 43 01 23 60  
[service.client@gys.fr](mailto:service.client@gys.fr)

**GYS Italia**

Filiale / Filiale  
Via Porta Est, 7  
30020 Marcon - VE  
Italia

[www.gys-welding.com](http://www.gys-welding.com)  
+39 041 53 21 565  
[italia@gys.fr](mailto:italia@gys.fr)

**GYS UK**

Filiale / Subsidiary  
Unit 3  
Great Central Way  
CV21 3XH - Rugby - Warwickshire  
United Kingdom

[www.gys-welding.com](http://www.gys-welding.com)  
+44 1926 338 609  
[uk@gys.fr](mailto:uk@gys.fr)

**GYS China**

Filiale / 子公司  
6666 Songze Road,  
Qingpu District  
201706 Shanghai  
China

[www.gys-china.com.cn](http://www.gys-china.com.cn)  
+86 6221 4461  
[contact@gys-china.com.cn](mailto:contact@gys-china.com.cn)

**GYS GmbH**

Filiale / Niederlassung  
Professor-Wieler-Straße 11  
52070 Aachen  
Deutschland

[www.gys-schweissen.com](http://www.gys-schweissen.com)  
+49 241 / 189-23-710  
[aachen@gys.fr](mailto:aachen@gys.fr)

**GYS Iberica**

Filiale / Filial  
Avenida Pirineos 31, local 9  
28703 San Sebastian de los reyes  
España

[www.gys-welding.com](http://www.gys-welding.com)  
+34 917.409.790  
[iberica@gys.fr](mailto:iberica@gys.fr)